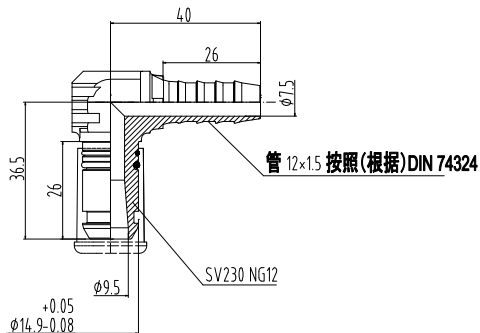


50Z1100E35CB

商密

AA



## 技术要求

- 1.介质: 空气
- 2.工作压力: 最大工作压力15bar
- 3.温度范围:  $-40^{\circ}\text{C}\sim+100^{\circ}\text{C}$
- 4.未注公差按GB/T1804-m执行
- 5.其他标准按DIN 74324执行。

标记	处数	通知书号	签字	日期
设计	朱明明190327	工艺	郑立飞190327	
校对	冯渊泽190327	标准	童芸190327	
审核	王振华190327	批准	张鸿刚190327	
日期				

快插式直角竹节接头

PA11 GF30

BQ35830011101

状态标记	版本标记	质量	比例
	a	0.011	2:1
共	1	张	第 1 张

陕汽集团商用车有限公司

责任	签字
制图	
描图	
描校	

旧底图总号

底图总号

日期	签字
----	----