

编制: 王伟

审核: 郑东利

批准:

M3000 短款驾驶室空滤器-市场车辆改制方案

一、改制意见

对于非铺装路面,扬尘较大工况车辆,如筑路、油田工况车辆建议跟踪市场使用情况按照新空滤方案进行整改;对于行驶工况良好,如环卫、粉罐、搅拌、清障车、随车吊等工况车辆做好售后服务跟踪及空滤保养,确保用户使用,暂不建议更改。

根据车辆改装类型及使用工况,建议优先顺序见附表 3、4。

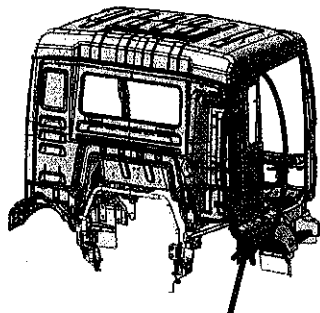
二、变化点说明

新空滤改制方案如下:

- 1、空滤器增加进气扁管:改进前车辆无空滤器扁管,改进方案增加右侧进气扁管;
- 2、此方案中空滤器壳体上盖板可翻转约 66°,不影响滤芯更换,请售后服务时告知用户,避免日后维护保养时产生分歧。

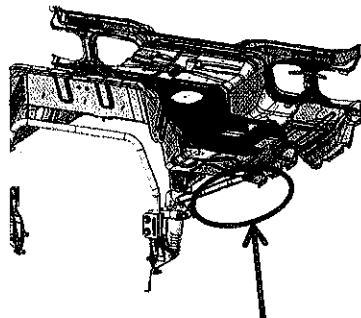
三、改制操作方案

- 1、拆除驾驶室本体右侧侧围高位进气装饰板本体: DZ98149191404、进气装饰板支架一/M3000: DZ15221970061、进气装饰板支架二/M3000: DZ15221970062、进气装饰板支架三/M3000: DZ15221970063 如图 1 所示、右侧地板连接支架: DZ15221443549 如图 2 所示,拆除以上零部件后安装新 M3000 驾驶室进气扁管分装总成: DZ91149190007,如图 3 所示。
- 2、将驾驶室翻起,拆除驾驶室右前挡泥板: DZ15221230086 如图 4 所示;
- 3、拆除翼子板后挡泥板/直流空滤/M: DZ15221232107 如图 5 所示,更换为右后挡泥板/直流空滤/M/空滤器前移: DZ15221232108。
- 4、空滤器过渡支架 DZ96259190582 安装右纵梁,安装孔位见图 6,配打相应的孔位。
- 5、空滤器系统安装示意图,见图 7。



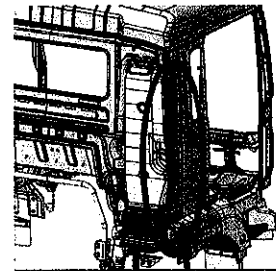
进气装饰板及支架

图 1



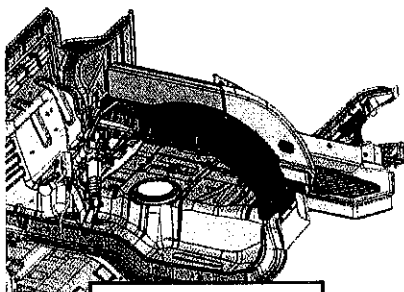
地板连接支架

图 2



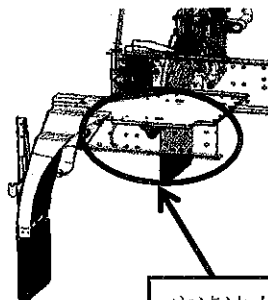
新 M3000 进气扁管总成:
DZ91149190007

图 3



右前挡泥板

图 4



空滤波本体下挡泥板

图 5

M3000 短款驾驶室空滤器-市场车辆改制方案

一、改制意见

对于非铺装路面，扬尘较大工况车辆，如筑路、油田工况车辆建议跟踪市场使用情况按照新空滤方案进行整改；对于行驶工况良好，如环卫、粉罐、搅拌、清障车、随车吊等工况车辆做好售后服务跟踪及空滤保养，确保用户使用，暂不建议更改。

根据车辆改装类型及使用工况，建议优先顺序见附表 3、4。

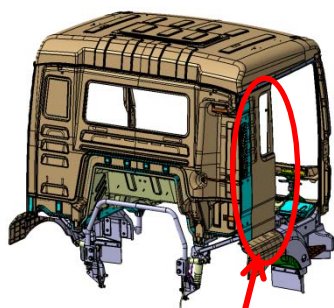
二、变化点说明

新空滤改制方案如下：

- 1、空滤器增加进气扁管：改进前车辆无空滤器扁管，改进方案增加右侧进气扁管；
- 2、此方案中空滤器壳体上盖板可翻转约 66°，不影响滤芯更换，请售后服务时告知用户，避免日后维护保养时产生分歧。

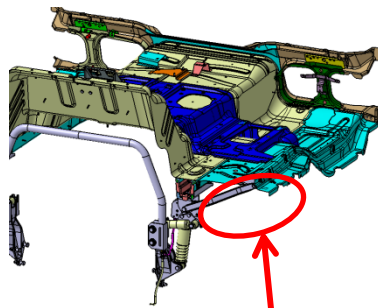
三、改制操作方案

- 1、拆除驾驶室本体右侧侧围高位进气装饰板本体：DZ98149191404、进气装饰板支架一/M3000：DZ15221970061、进气装饰板支架二/M3000：DZ15221970062、进气装饰板支架三/M3000：DZ15221970063 如图 1 所示、右侧地板连接支架：DZ15221443549 如图 2 所示，拆除以上零部件后安装新 M3000 驾驶室进气扁管分装总成：DZ91149190007，如图 3 所示。
- 2、将驾驶室翻起，拆除驾驶室右前挡泥板：DZ15221230086 如图 4 所示；
- 3、拆除翼子板后挡泥板/直流空滤/M：DZ15221232107 如图 5 所示，更换为右后挡泥板/直流空滤/M/空滤器前移：DZ15221232108。
- 4、空滤器过渡支架 DZ96259190582 安装右纵梁，安装孔位见图 6，配打相应的孔位。
- 5、空滤器系统安装示意图，见图 7。



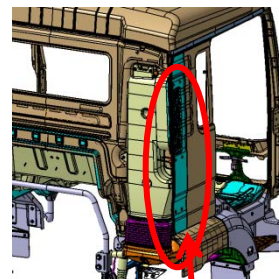
进气装饰板及支架

图 1



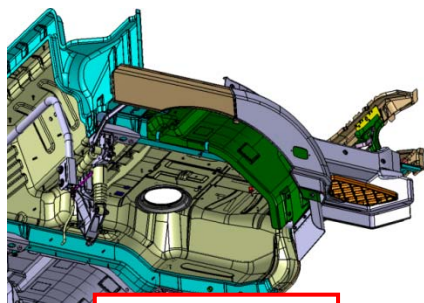
地板连接支架

图 2



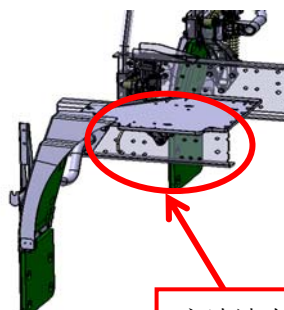
新 M3000 进气扁管总成：
DZ91149190007

图 3



右前挡泥板

图 4



空滤波本体下挡泥板

图 5

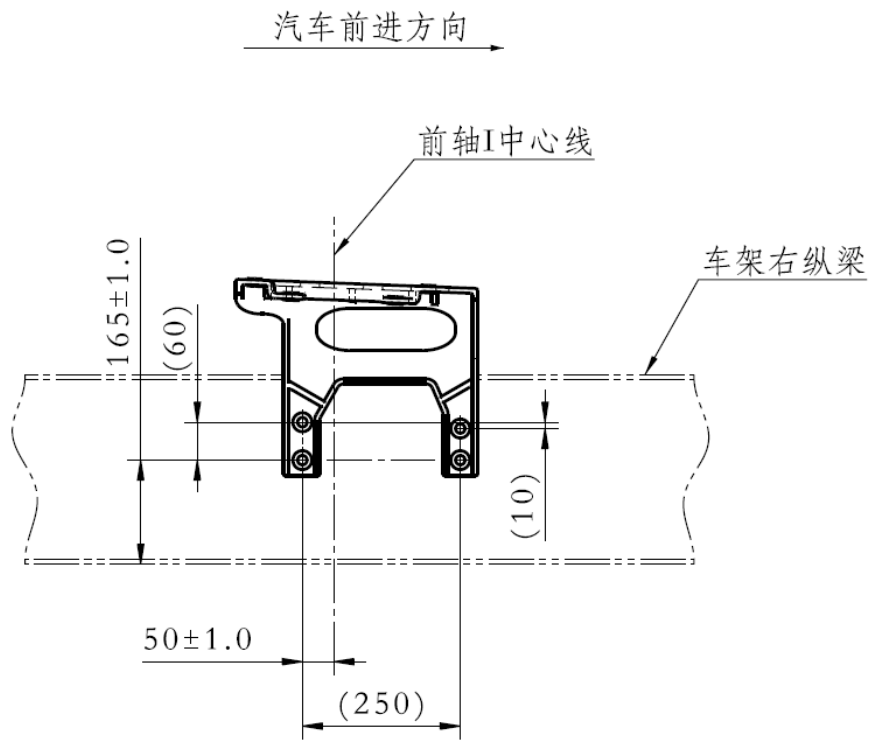


图 6 空滤器本体过渡支架安装位置图

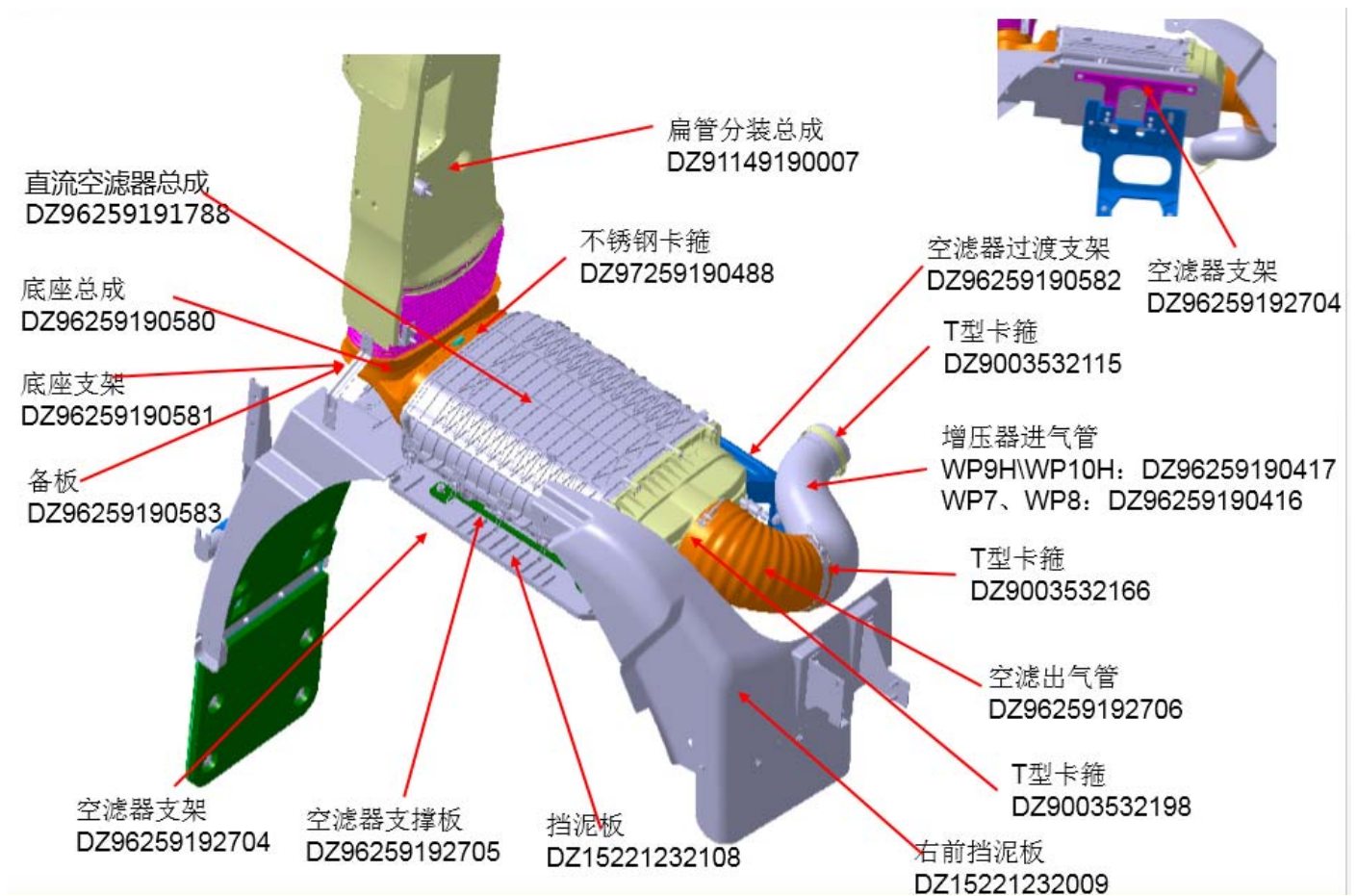


图 7 空滤器安装示意图

五、 改制 BOM 清单:

- 1、WP7、WP8 车型改制清单，见附件 1
- 2、WP9H、WP10H 车型改制清单，见附件 2。

六、 改制车辆信息: 见附件 3

- 1、附件 3 为优先更改车辆，共 25 辆；
- 2、附件 4 中筑路车、油田车请售后跟踪车辆使用工况，视工况条件判定后更改。其余细分车型暂不更改。

附件1: WP7、WP8车型M3000短款空滤器改制方案清单

附件1: WP7、WP8车型M3000短款空滤器改制方案清单									
	减明细				加明细				
	序号	件号	名称	数量	序号	件号	名称	数量	当前路线
空滤器本体	1	DZ96259191120	空滤器总成	1	1	DZ96259191788	直流空滤器总成	1	BH
	2	DZ96259190566	空滤器出气胶管	1	2	DZ96259192706	空滤出气管	1	PT
	3	DZ96259190565	进气钢管	1	3	DZ96259190416	增压器进气管 (M驾驶室-WP8国六)	1	PT
	4	DZ9003532093	T型卡箍	1	4	DZ9003532198	T型卡箍	1	PT
	5	DZ9003532115	T型卡箍	1	5	DZ9003532166	T型卡箍	1	PT
	6	DZ9003532153	T型卡箍	1	6	DZ9003532115	T型卡箍	1	PT
	7	DZ96259190531	空滤器过渡支架	1	7	DZ96259190582	空滤器过渡支架	1	WQ
	8	DZ96259190532	空滤器连接板	1	8	DZ96259192705	空滤器支撑板	1	PT
	9	DZ96259190533	空滤器支架	1	9	DZ96259192704	空滤器支架	1	PT
	10	/	/	/	10	DZ96259190580	底座总成	1	PT
	11	/	/	/	11	DZ96259190581	底座支架	1	LS
	12	/	/	/	12	DZ96259190583	备板	1	LS
	13	/	/	/	13	DZ97259190488	不锈钢卡箍	1	PT
进气扁管	14	DZ98149191404	侧围高位进气装饰板本体	1	14	DZ91149190007	新M3000驾驶室进气扁管分装总成	1	BH
	15	DZ15221970061	进气装饰板支架一/M3000	1					
	16	DZ15221970062	进气装饰板支架二/M3000	1					
	17	DZ15221970063	进气装饰板支架三/M3000	1					
	18	DZ15221443549	右侧地板连接支架	1	15	/	/	/	
进气装饰板	19	DZ98149191404	侧围高位进气装饰板本体	1	23	/	/	/	
	20	DZ15221970062	进气装饰板支架二/M3000	1	24	/	/	/	
	21	DZ15221970063	进气装饰板支架三/M3000	1	25	/	/	/	
	22	DZ15221970061	进气装饰板支架一/M3000	1	26	/	/	/	
右前挡泥板	23	DZ15221230086	驾驶室右前挡泥板/直流空	1	27	DZ15221232009	右前挡泥板/M/直流空滤器前移	1	BH
空滤波本体 下挡泥板	24	DZ15221232107	后挡泥板/直流空滤/M	1	28	DZ15221232108	右后挡泥板/直流空滤/M/空滤器前移	1	PT

附件2: WP9H、WP10H车型M3000短款空滤器改制方案清单:									
	减明细				加明细				
	序号	件号	名称	数量	序号	件号	名称	数量	当前路线
空滤器本体	1	DZ96259191120	空滤器总成	1	1	DZ96259191788	直流空滤器总成	1	BH
	2	DZ96259190564	空滤器出气胶管	1	2	DZ96259192706	空滤出气管	1	PT
	3	DZ96259190565	进气钢管	1	3	DZ96259190417	增压器进气管 (M驾驶室-WP9H)	1	PT
	4	DZ9003532093	T型卡箍	1	4	DZ9003532198	T型卡箍	1	PT
	5	DZ9003532115	T型卡箍	1	5	DZ9003532166	T型卡箍	1	PT
	6	DZ9003532153	T型卡箍	1	6	DZ9003532115	T型卡箍	1	PT
	7	DZ96259190531	空滤器过渡支架	1	7	DZ96259190582	空滤器过渡支架	1	WQ
	8	DZ96259190532	空滤器连接板	1	8	DZ96259192705	空滤器支撑板	1	PT
	9	DZ96259190533	空滤器支架	1	9	DZ96259192704	空滤器支架	1	PT
	10	/	/	/	10	DZ96259190580	底座总成	1	PT
	11	/	/	/	11	DZ96259190581	底座支架	1	LS
	12	/	/	/	12	DZ96259190583	备板	1	LS
	13	/	/	/	13	DZ97259190488	不锈钢卡箍	1	PT
进气扁管	14	DZ98149191404	侧围高位进气装饰板本体	1	14	DZ91149190007	新M3000驾驶室进气扁管分装总成	1	BH
	15	DZ15221970061	进气装饰板支架一/M3000	1					
	16	DZ15221970062	进气装饰板支架二/M3000	1					
	17	DZ15221970063	进气装饰板支架三/M3000	1					
18	DZ15221443549	右侧地板连接支架	1	15	/	/	/		
进气装饰板	19	DZ98149191404	侧围高位进气装饰板本体	1	23	/	/	/	
	20	DZ15221970062	进气装饰板支架二/M3000	1	24	/	/	/	
	21	DZ15221970063	进气装饰板支架三/M3000	1	25	/	/	/	
	22	DZ15221970061	进气装饰板支架一/M3000	1	26	/	/	/	
右前挡泥板	23	DZ15221230086	驾驶室右前挡泥板/直流空	1	27	DZ15221232009	右前挡泥板/M/直流空滤器前移	1	BH
空滤波本体 下挡泥板	24	DZ15221232107	后挡泥板/直流空滤/M	1	28	DZ15221232108	右后挡泥板/直流空滤/M/空滤器前移	1	PT

附件3：优先更改车辆清单

说明：此25款车型为市场反馈问题车型，优先整改。

序号	车型	配置	驱动	发动机	流水号	数量	备注
1	筑路车	SX5319TFCMR386	8*4	WP9H336E62	LX007300, LX007301, LX007302, LX007303, LX007304	5	优先
2	油田车	SX5419TXJMT466	8*4	WP10H375E62	KX135828	1	优先
3	油田车	SX5419TXJMT466	8*4	WP10H375E62	KX137649, KX137650, KX137651, KX137652, KX137653, KX137654, KX137655	7	优先
4	油田车	SX5419TXJMT466	8*4	WP10H375E62	KX089997	1	优先
5	油田车	SX5419TXJMT466	6*4	WP10H375E62	KX091527, KX091528, KX091529, KX091530, KX091531	5	优先
6	油田车	SX5259TXJMR464	6*4	WP9H336E62	KX059065	1	优先
7	油田车	SX5189TXJMR461	4*2	WP8.350E61	LX001099\LX001102\LX094075\LX094077\LX095105	5	优先

附件4：M3000匹配短款直流空滤车型清单

说明：筑路车、油田车请售后跟踪车辆使用工况，视工况条件判定后更改。其余细分车型暂不更改。

序号	车型	配置	驱动	发动机	流水号	数量	备注
1	筑路车	SX5319TFCMR306	8*4	WP9H336E62	KX093607	1	
2	筑路车	SX5319TFCMR406	8*4	WP9H336E62	KX092470	1	
3	筑路车	SX5319TFCMR406	8*4	WP9H336E62	KX093570	1	
4	筑路车	SX5319TFCMR386	8*4	WP9H336E62	KX092472	1	
5	筑路车	SX5319TFCMR386	8*4	WP9H336E62	KX092353	1	
6	筑路车	SX5319TFCMR386	8*4	WP9H336E62	KX139878, KX139879, KX139880, KX139881, KX139882	5	
7	筑路车	SX5389TFCMT406	8*4	WP10H375E62	LX062105, LX062106	2	
8	筑路车	SX5389TFCMT406	8*4	WP10H375E62	KX059070	1	
9	筑路车	SX5319TFCMR406	8*4	WP9H336E62	LX030168	1	
10	筑路车	SX5319TFCMR386	8*4	WP9H336E62	LX059311, LX059312, LX059313, LX059314, LX059315	5	
11	筑路车	SX5319TFCMR406	8*4	WP9H336E62	LX059306, LX059307, LX059308	3	
12	筑路车	SX5319TFCMR386	8*4	WP9H336E62	LX067335, LX067336, LX067337, LX067338, LX067339	5	
13	筑路车	SX5319TFCMR306	8*4	WP9H336E62	LX067334	1	
14	筑路车	SX5319TFCMR386	8*4	WP9H336E62	LX094125, LX094126, LX094127, LX094128, LX094129, LX094130, LX094131, LX094132, LX094133, LX094134	10	
15	筑路车	SX5319TFCMT406	8*4	WP10H375E62	LX095117, LX095118, LX095119, LX095120, LX095121, LX095122, LX095123, LX095124	8	
16	筑路车	SX5319TFCMR406	8*4	WP9H336E62	LX067332	1	
17	筑路车	SX5319TFCMR306	8*4	WP9H336E62	LX072985, LX072986	2	
18	筑路车	SX5319TFCMR386	8*4	WP9H350E62	LX086370	1	
19	筑路车	SX5319TFCMR406	8*4	WP9H350E62	LX076928	1	
20	筑路车	SX5319TFCMR406	8*4	WP9H336E62	LX109190, LX109191	2	
21	筑路车	SX5319TFCMR406	8*4	WP9H336E62	LX114228, LX114229, LX114230, LX114231, LX114232	5	
22	筑路车	SX5319TFCMT406	8*4	WP10H375E62	LX116161, LX116162	2	
23	筑路车	SX5319TFCMR386	8*4	WP9H350E62	LX134095	1	
24	筑路车	SX5259TFCMR434	6*4	WP9H336E62	KX139914	1	
25	筑路车	SX5259TFCMR464	6*4	WP9H350E62	KX147266	1	
26	筑路车	SX5259TFCMR434	6*4	WP9H336E62	LX031774	1	
27	筑路车	SX5259TFCMR434	6*4	WP9H336E62	LX020743	1	
28	筑路车	SX5259TFCMN434	6*4	WP8. 350E61	KX091526	1	
29	筑路车	SX5259TFCMN434	6*4	WP7. 300E61	KX095729	1	
30	筑路车	SX5259TFCMR404	6*4	WP9H336E62	KX128963	1	
31	筑路车	SX5259TFCMR464	6*4	WP9H350E62	LX043589, LX043590	2	
32	筑路车	SX5259TFCMN434	6*4	WP7. 300E61	LX090233, LX090234, LX090235	3	
33	筑路车	SX5259TFCMR404	6*4	WP9H336E62	LX067340, LX067341, LX067342, LX067343, LX067344	5	
34	筑路车	SX5259TFCMR434	6*4	WP9H336E62	LX067333	1	
35	筑路车	SX5259TFCMR464	6*4	WP9H350E62	LX076934, LX076935, LX076936, LX076937, LX076938	5	
36	筑路车	SX5259TFCMR464	6*4	WP9H350E62	LX068166	1	
37	筑路车	SX5259TFCMR464	6*4	WP9H350E62	LX091006, LX091007, LX091008, LX091009, LX091010, LX091011, LX091012, LX091013, LX091014, LX091015	10	
38	筑路车	SX5259TFCMR404	6*4	WP9H336E62	LX072133, LX072134, LX072135, LX072136, LX072137	5	
39	筑路车	SX5259TFCMR434	6*4	WP8. 350E61	LX072138, LX072139	2	
40	筑路车	SX5259TFCMR434	6*4	WP9H336E62	LX072980, LX072981	2	
41	筑路车	SX5259TFCMR504	6*4	WP8. 350E61	LX072126	1	
42	筑路车	SX5259TFCMR464	6*4	WP8. 350E61	LX072127, LX072128	2	
43	筑路车	SX5259TFCMR404	6*4	WP9H336E62	LX106663, LX106664	2	
44	筑路车	SX5259TFCMR464	6*4	WP9H350E62	LX114863, LX114864, LX114865, LX114866, LX114867, LX114868, LX114869, LX114870, LX114871, LX114872, LX114873, LX114874, LX114875, LX114876, LX114877	15	
45	筑路车	SX5259TFCMR434	6*4	WP8. 350E61	LX118354, LX118355, LX118356	3	
46	筑路车	SX5259TFCMR464	6*4	WP9H350E62	LX115379	1	
47	筑路车	SX5259TFCMR404	6*4	WP9H336E62	LX114224, LX114225, LX114226, LX114227	4	
48	筑路车	SX5259TFCMR384	6*4	WP9H350E62	LX121371	1	
49	筑路车	SX5259TFCMR464	6*4	WP9H350E62	LX121372	1	
50	筑路车	SX5259TFCMR434	6*4	WP9H336E62	LX126066, LX126067	2	
51	筑路车	SX5259TFCMR404	6*4	WP9H336E62	LX129840, LX129841, LX129842, LX129843	4	
52	筑路车	SX5259TFCMR404	6*4	WP9H336E62	LX131936, LX131937, LX131938, LX131939, LX131940	5	
53	筑路车	SX5189TFCMN461	4*2	WP7. 300E61	LX002350	1	
54	筑路车	SX5189TFCMN461	4*2	WP7. 300E61	LX112529	1	
55	油田车	SX5319TXJMR466	8*4	WP9H350E62	JX089608	1	
56	油田车	SX5419TXJMR406	8*4	WP9H350E62	KX093567	1	
57	油田车	SX5419TXJMT406	8*4	WP10H375E62	KX134634	1	
58	油田车	SX5419TXJMT406	8*4	WP10H375E62	LX001850, LX001851	2	
59	油田车	SX5419TXJMT406	8*4	WP10H375E62	LX001862	1	
60	油田车	SX5419TXJMT406	8*4	WP10H375E62	LX020582, LX020583	2	
61	油田车	SX5419TXJMR466	8*4	WP9H336E62	KX096224	1	
62	油田车	SX5419TXJMR406	8*4	WP9H350E62	LX001620	1	
63	油田车	SX5419TXJMT466	8*4	WP10H375E62	LX028488	1	
64	油田车	SX5319TXJMU466	8*4	WP10H400E62	LX044418	1	
65	油田车	SX5419TXJMT406	8*4	WP10H375E62	LX070290	1	
66	油田车	SX5419TXJMT406	8*4	WP10H375E62	LX083678, LX083679	2	
67	油田车	SX5419TXJMR466	8*4	WP9H350E62	LX081865	1	

68	油田车	SX5419TXJMR466	8*4	WP9H350E62	LX081866, LX081867	2	
69	油田车	SX5319TXJMT466	8*4	WP10H375E62	LX106665	1	
70	油田车	SX5319TXJMR466	8*4	WP9H350E62	LX111679	1	
71	油田车	SX5319TXJMR466	8*4	WP9H336E62	LX114221	1	
72	油田车	SX5419TXJMR466	8*4	WP9H350E62	LX126068	1	
73	油田车	SX5419JQZMU466	8*4	WP10H400E62	LX133463	1	
74	油田车	SX5259TXJMR464	6*4	WP8. 350E61	JX089607	1	
75	油田车	SX5329TXJMR464	6*4	WP9H350E62	JX109861	1	
76	油田车	SX5259TXJMR434	6*4	WP9H350E62	KX012767	1	
77	油田车	SX5259TXJMR434	6*4	WP9H336E62	KX092474	1	
78	油田车	SX5259TXJMR434	6*4	WP9H336E62	KX094117	1	
79	油田车	SX5259TXJMR434	6*4	WP9H336E62	KX102363, KX102364, KX102365	3	
80	油田车	SX5259TXJMR434	6*4	WP9H336E62	KX102910, KX102911	2	
81	油田车	SX5259TXJMN434	6*4	WP7. 300E61	KX103720	1	
82	油田车	SX5259TXJMR434	6*4	WP9H336E62	KX118039	1	
83	油田车	SX5259TXJMR464	6*4	WP9H336E62	KX129211	1	
84	油田车	SX5259TXJMR434	6*4	WP9H336E62	KX145545, KX145546, KX145547, KX145548	4	
85	油田车	SX5259TXJMR434	6*4	WP9H336E62	LX020700	1	
86	油田车	SX5259TXJMR434	6*4	WP9H336E62	LX020530, LX020531, LX020532, LX020533, LX020534	5	
87	油田车	SX5259TXJMR504	6*4	WP9H336E62	LX016579, LX016580	2	
88	油田车	SX5259TXJMN434	6*4	WP7. 300E61	LX015800	1	
89	油田车	SX5259TXJMN434	6*4	WP7. 300E61	LX015799	1	
90	油田车	SX5259TXJMR464	6*4	WP9H336E62	KX059065	1	
91	油田车	SX5259TXJMR464	6*4	WP9H336E62	KX059066	1	
92	油田车	SX5259TXJMR434	6*4	WP9H336E62	KX094676	1	
93	油田车	SX5329TXJMR504	6*4	WP9H350E62	KX094677	1	
94	油田车	SX5329TXJMR504	6*4	WP9H350E62	KX101616	1	
95	油田车	SX5259TXJMR504	6*4	WP9H336E62	LX042780	1	
96	油田车	SX5259TXJMR434	6*4	WP9H336E62	LX059108, LX059109	2	
97	油田车	SX5259TXJMR504	6*4	WP9H350E62	LX081879	1	
98	油田车	SX5259TXJMR434	6*4	WP9H350E62	LX081885	1	
99	油田车	SX5259TXJMR434	6*4	WP9H336E62	LX075343, LX075344, LX075345	3	
100	油田车	SX5329TXJMR504	6*4	WP10H400E62	LX095113, LX095114, LX095115, LX095116	4	
101	油田车	SX5259TXJMR504	6*4	WP9H350E62	LX098116	1	
102	油田车	SX5259TXJMR434	6*4	WP9H350E62	LX102546	1	
103	油田车	SX5259TXJMR434	6*4	WP9H350E62	LX103268	1	
104	油田车	SX5259TXJMR464	6*4	WP9H350E62	LX100779	1	
105	油田车	SX5259TXJMR434	6*4	WP9H336E62	LX110037, LX110038, LX110039	3	
106	油田车	SX5259TXJMR464	6*4	WP9H350E62	LX111680	1	
107	油田车	SX5329TXJMR464	6*4	WP9H336E62	LX116166	1	
108	油田车	SX5259TXJMR434	6*4	WP8. 350E61	LX111652, LX111653, LX111654	3	
109	油田车	SX5259TXJMR434	6*4	WP9H350E62	LX117226	1	
110	油田车	SX5259TXJMR434	6*4	WP9H336E62	LX130493, LX130494, LX130495	3	
111	油田车	SX5189TXJMN461	4*2	WP7. 300E61	JX089606	1	
112	油田车	SX5189TXJMR461	4*2	WP8. 350E61	KX095165	1	
113	油田车	SX5189TXJMR461	4*2	WP8. 350E61	LX001099, LX001100, LX001101, LX001102	4	
114	油田车	SX5189TXJMR461	4*2	WP8. 350E61	KX118495	1	
115	油田车	SX5189TXJMR461	4*2	WP8. 350E61	LX094075, LX094076, LX094077, LX094078, LX094079, LX094080	6	
116	油田车	SX5189TXJMR461	4*2	WP8. 350E61	LX089184	1	
117	油田车	SX5189TXJMR461	4*2	WP8. 350E61	LX095104, LX095105	2	
118	油田车	SX5189TXJMN461	4*2	WP7. 300E61	LX125982	1	
119	油田车	SX5189TXJMR461	4*2	WP8. 350E61	LX131344, LX131345, LX131346, LX131347	4	
120	油田车	SX5189TXJMR461	4*2	WP8. 350E61	LX130492	1	
121	搅拌车	SX5259GJBMR404	6*4	WP9H350E62	JX089603, JX089604	2	
122	搅拌车	SX5319GJBMR306	8*4	WP8. 350E61	JX096683, JX096684	2	
123	搅拌车	SX5319GJBMR306	8*4	WP7. 300E61	JX115616	1	
124	搅拌车	SX5259GJBMR404	6*4	WP9H336E62	JX115618	1	
125	搅拌车	SX5259GJBMT434	6*4	WP10H375E62	JX115619	1	
126	搅拌车	SX5319GJBMR306	8*4	WP8. 350E61	KX013888	1	
127	搅拌车	SX5319GJBMR306	8*4	WP8. 350E61	KX049682	1	
128	搅拌车	SX5319GJBMR306	8*4	WP8. 350E61	KX113867, KX113868, KX113869, KX113870	4	
129	搅拌车	SX5319GJBMR306	8*4	WP8. 350E61	KX124133	1	
130	搅拌车	SX5319GJBMR306	8*4	WP8. 350E61	KX133911	1	
131	搅拌车	SX5319GJBMR306	8*4	WP9H350E62	KX139172	1	
132	搅拌车	SX5319GJBMR306	8*4	WP8. 350E61	KX140374	1	
133	搅拌车	SX5319GJBMR306	8*4	WP8. 350E61	KX148903, KX148904	2	
134	搅拌车	SX5319GJBMR306	8*4	WP8. 350E61	LX005656	1	
135	搅拌车	SX5319GJBMR306	8*4	WP8. 350E61	LX018185	1	
136	搅拌车	SX5319GJBMR306	8*4	WP8. 350E61	LX018189	1	
137	搅拌车	SX5259GJBMU434	6*4	WP10H400E62	KX031080	1	
138	搅拌车	SX5319GJBMR306	8*4	WP8. 350E61	KX031084	1	
139	搅拌车	SX5319GJBMR306	8*4	WP8. 350E61	KX045850	1	
140	搅拌车	SX5259GJBMN324	6*4	WP7. 300E61	KX053228	1	
141	搅拌车	SX5259GJBMN364	6*4	WP7. 300E61	KX053229	1	
142	搅拌车	SX5259GJBMR404	6*4	WP9H350E62	KX053230	1	
143	搅拌车	SX5259GJBMT434	6*4	WP10H375E62	KX053231	1	

144	搅拌车	SX5319GJBMR306	8*4	WP8. 350E61	KX053232	1	
145	搅拌车	SX5319GJBMR306	8*4	WP8. 350E61	KX068935	1	
146	搅拌车	SX5319GJBMR306	8*4	WP8. 350E61	KX077972	1	
147	搅拌车	SX5319GJBMR306	8*4	WP8. 350E61	KX081517	1	
148	搅拌车	SX5319GJBMR306	8*4	WP8. 350E61	KX085901	1	
149	搅拌车	SX5319GJBMR306	8*4	WP8. 350E61	KX085902	1	
150	搅拌车	SX5319GJBMR306	8*4	WP8. 350E61	KX087843	1	
151	搅拌车	SX5319GJBMR306	8*4	WP8. 350E61	KX093660	1	
152	搅拌车	SX5319GJBMR306	8*4	WP8. 350E61	KX093661	1	
153	搅拌车	SX5319GJBMR306	8*4	WP8. 350E61	KX093662	1	
154	搅拌车	SX5319GJBMR306	8*4	WP8. 350E61	KX096220	1	
155	搅拌车	SX5319GJBMR306	8*4	WP8. 350E61	LX045025, LX045026, LX045027, LX045028, LX045029, LX045030, LX045031, LX045032, LX045033, LX045034	10	
156	搅拌车	SX5319GJBMR306	8*4	WP8. 350E61	LX067810, LX067811, LX067812, LX067813, LX067814, LX067815, LX067816, LX067817, LX067818, LX067819, LX067820, LX067821, LX067822, LX067823, LX067824, LX067825, LX067826, LX067827, LX067828, LX067829	20	
157	搅拌车	SX5319GJBMR306	8*4	WP8. 350E61	LX039876, LX039877, LX039878, LX039879, LX039880, LX039881, LX039882, LX039883, LX039884, LX039885	10	
158	搅拌车	SX5319GJBMR306	8*4	WP8. 350E61	LX045035, LX045036, LX045037, LX045038, LX045039, LX045040, LX045041, LX045042, LX045043, LX045044	10	
159	搅拌车	SX5319GJBMR306	8*4	WP8. 350E61	LX045084, LX045085, LX045086, LX045087, LX045088, LX045089, LX045090, LX045091, LX045092, LX045093	10	
160	搅拌车	SX5319GJBMR306	8*4	WP8. 350E61	LX072956	1	
161	搅拌车	SX5319GJBMR306	8*4	WP8. 350E61	LX106568	1	
162	搅拌车	SX5319GJBMR306	8*4	WP8. 350E61	LX125979, LX125980	2	
163	搅拌车	SX5319GJBMR306	8*4	WP8. 350E61	LX113289	1	
164	搅拌车	SX5319GJBMR306	8*4	WP8. 350E61	LX062672	1	
165	搅拌车	SX5319GJBMU306	8*4	WP10H400E62	LX036526	1	
166	随车吊	SX5259JSQMN584	6*4	WP7. 300E61	KX009655	1	
167	随车吊	SX5319JSQMR466	8*4	WP9H350E62	JX109859	1	
168	随车吊	SX5319JSQMR466	8*4	WP10H375E62	KX090436	1	
169	随车吊	SX5259JSQML584	6*4	WP7. 300E61	KX098621	1	
170	随车吊	SX5319JSQMR466	8*4	WP9H350E62	KX102535	1	
171	随车吊	SX5259JSQML584	6*4	WP7. 300E61	KX104518	1	
172	随车吊	SX5259JSQMN584	6*4	WP7. 300E61	KX137270	1	
173	随车吊	SX5319JSQMR466	8*4	WP9H350E62	KX135290	1	
174	随车吊	SX5319JSQMR466	8*4	WP9H336E62	KX059071	1	
175	随车吊	SX5319JSQMR466	8*4	WP8. 350E61	KX087841	1	
176	随车吊	SX5319JSQMR466	8*4	WP9H350E62	KX090457	1	
177	随车吊	SX5319JSQMR466	8*4	WP9H350E62	KX090454	1	
178	随车吊	SX5319JSQMR466	8*4	WP8. 350E61	KX090455	1	
179	随车吊	SX5259JSQMN584	6*4	WP7. 300E61	KX090456	1	
180	随车吊	SX5319JSQMR466	8*4	WP9H350E62	KX094678	1	
181	随车吊	SX5319JSQMR466	8*4	WP9H350E62	KX093663	1	
182	随车吊	SX5259JSQML584	6*4	WP7. 300E61	KX093664	1	
183	随车吊	SX5319JSQMR466	8*4	WP9H336E62	KX093665	1	
184	随车吊	SX5319JSQMN466	8*4	WP7. 300E61	KX093666	1	
185	随车吊	SX5319JSQMR466	8*4	WP9H350E62	KX096217	1	
186	随车吊	SX5319JSQMN466	8*4	WP7. 300E61	KX098678	1	
187	随车吊	SX5319JSQMN466	8*4	WP7. 300E61	KX113178	1	
188	随车吊	SX5259JSQMN584	6*4	WP7. 300E61	LX062665	1	
189	随车吊	SX5319JSQMT466	8*4	WP10H375E62	LX093177	1	
190	随车吊	SX5319JSQMT466	8*4	WP10H375E62	LX093178	1	
191	随车吊	SX5319JSQMR466	8*4	WP9H350E62	LX075340, LX075341	2	
192	随车吊	SX5319JSQMR466	8*4	WP8. 350E61	LX072691, LX072692, LX072693, LX072694, LX072695, LX072696, LX072697, LX072698, LX072699, LX072700	10	
193	随车吊	SX5319JSQMR466	8*4	WP9H350E62	LX075342	1	
194	随车吊	SX5259JSQMR584	6*4	WP9H350E62	LX075337	1	
195	随车吊	SX5319JSQMR466	8*4	WP9H350E62	LX075346, LX075347	2	
196	随车吊	SX5319JSQMR466	8*4	WP9H350E62	LX081880, LX081881, LX081882, LX081883, LX081884	5	
197	随车吊	SX5319JSQMR466	8*4	WP9H350E62	LX075348	1	
198	随车吊	SX5259JSQMR584	6*4	WP8. 350E61	LX070414	1	
199	随车吊	SX5319JSQMR466	8*4	WP8. 350E61	LX070416	1	
200	随车吊	SX5319JSQMR466	8*4	WP8. 350E61	LX070486	1	
201	随车吊	SX5259JSQMN584	6*4	WP7. 300E61	LX088365	1	
202	随车吊	SX5319JSQMR466	8*4	WP8. 350E61	LX098117, LX098118	2	
203	随车吊	SX5319JSQMR466	8*4	WP8. 350E61	LX105896	1	
204	随车吊	SX5319JSQMR466	8*4	WP8. 350E61	LX105898, LX105899, LX105900, LX105901, LX105902, LX105903, LX105904, LX105905, LX105906, LX105907	10	
205	随车吊	SX5319JSQMR466	8*4	WP8. 350E61	LX106666, LX106667, LX106668, LX106669, LX106670, LX106671, LX106672, LX106673, LX106674, LX106675	10	
206	随车吊	SX5319JSQMR466	8*4	WP8. 350E61	LX113381, LX113382	2	
207	随车吊	SX5319JSQMU466	8*4	WP10H400E62	LX117228, LX117229, LX117230	3	
208	随车吊	SX5319JSQMR466	8*4	WP9H350E62	LX114222	1	
209	随车吊	SX5319JSQMR466	8*4	WP9H350E62	LX128876	1	
210	随车吊	SX5319JSQMR466	8*4	WP9H350E62	LX128867, LX128868, LX128869, LX128870	4	

211	随车吊	SX5319JSQMR466	8*4	WP9H350E62	LX128865, LX128866	2	
212	随车吊	SX5319JSQMR466	8*4	WP8. 350E61	LX128874, LX128875	2	
213	随车吊	SX5319JSQMR466	8*4	WP8. 350E61	LX127160, LX127161	2	
214	随车吊	SX5319JSQMR466	8*4	WP8. 350E61	LX130402, LX130403	2	
215	随车吊	SX5319JSQMR466	8*4	WP8. 350E61	LX129844, LX129845, LX129846, LX129847, LX129848, LX129849, LX129850, LX129851, LX129852, LX129853	10	
216	随车吊	SX5319JSQMR466	8*4	WP8. 350E61	LX130361, LX130362, LX130363, LX130364, LX130365, LX130366, LX130367, LX130368, LX130369, LX130370	10	
217	随车吊	SX5259JSQMR584	6*4	WP8. 350E61	LX130491	1	
218	随车吊	SX5319JSQMR466	8*4	WP9H350E62	LX134097, LX134098, LX134099, LX134100, LX134101	5	
219	随车吊	SX5319JSQMN466	8*4	WP7. 300E61	LX064399	1	
220	清障车	SX5319TQZMT466	8*4	WP10H375E62	KX116254	1	
221	清障车	SX5209TQZMN601	4*2	WP9H336E62	KX079894	1	
222	清障车	SX5319TQZMU466	8*4	WP10H400E62	KX091525	1	
223	清障车	SX5259TQZMR564	6*4	WP9H336E62	KX093667	1	
224	清障车	SX5169TQZMR601	4*2	WP9H350E62	KX094675	1	
225	清障车	SX5209TQZMN601	4*2	WP9H336E62	KX094679	1	
226	清障车	SX5329TQZMR564	6*4	WP9H350E62	KX096219	1	
227	清障车	SX5209TQZMN601	4*2	WP9H336E62	KX112551	1	
228	清障车	SX5189TQZMN601	4*2	WP7. 300E61	LX088364	1	
229	清障车	SX5419TQZMU406	8*4	WP10H400E62	LX070487, LX070488	2	
230	清障车	SX5219TQZMR601	4*2	WP9H350E62	LX103262	1	
231	清障车	SX5219TQZMR601	4*2	WP9H350E62	LX103269	1	
232	清障车	SX5219TQZMR601	4*2	WP9H350E62	LX121918	1	
233	清障车	SX5419TQZMU466	8*4	WP10H400E62	LX118890	1	
234	清障车	SX5419TQZMU406	8*4	WP10H400E62	LX133476	1	
235	清障车	SX5259TQZMR604	6*4	WP9H350E62	LX134094	1	
236	粉罐车	SX5259GGHMN434	6*4	WP7. 300E61	JX089605	1	
237	粉罐车	SX5259GGHMN434	6*4	WP7. 300E61	KX090437	1	
238	粉罐车	SX5259GGHMN434	6*4	WP7. 300E61	KX122785	1	
239	粉罐车	SX5259GGHMN434	6*4	WP7. 300E61	KX031086	1	
240	粉罐车	SX5259GGHMN434	6*4	WP7. 300E61	KX071736	1	
241	粉罐车	SX5259GGHMN434	6*4	WP7. 300E61	LX099713	1	
242	粉罐车	SX5259GGHMN434	6*4	WP7. 300E61	LX106655	1	
243	除雪车	SX5189TCXMN461	4*2	WP7. 300E61	KX085453	1	
244	除雪车	SX5259TCXMR404	6*4	WP9H350E62	KX095733	1	
245	除雪车	SX5259TCXMR404	6*4	WP9H350E62	LX124625, LX124626, LX124627, LX124628, LX124629, LX124630, LX124631, LX124632, LX124633, LX124634, LX124635	11	
246	除雪车	SX5259TCXMR404	6*4	WP9H350E62	LX123516	1	
247	除雪车	SX5259TCXMT434	6*4	WP10H375E62	LX073328	1	
248	环卫车	SX5259GSSMN434	6*4	WP7. 300E61	KX029614	1	
249	环卫车	SX5319GSSMR306	8*4	WP8. 350E61	KX029605	1	
250	环卫车	SX5259GSSMN434	6*4	WP7. 300E61	KX095025	1	
251	环卫车	SX5259GSSMN434	6*4	WP7. 300E61	KX096221	1	
252	环卫车	SX5259GSSMN434	6*4	WP7. 300E61	KX096945	1	
253	环卫车	SX5259GSSMN434	6*4	WP7. 300E61	KX096222	1	
254	环卫车	SX5259GSSMN434	6*4	WP7. 300E61	KX118335	1	
255	环卫车	SX5259GSSMN434	6*4	WP7. 300E61	KX118336	1	
256	环卫车	SX5259GSSMN434	6*4	WP7. 300E61	KX118337	1	
257	环卫车	SX5259GSSMN434	6*4	WP7. 300E61	LX068168	1	
258	环卫车	SX5259GSSMN434	6*4	WP7. 300E61	LX095059, LX095060, LX095061, LX095062	4	
259	环卫车	SX5259GSSMN464	6*4	WP7. 300E61	LX085490, LX085491, LX085492, LX085493, LX085494	5	
260	环卫车	SX5259GSSMN464	6*4	WP7. 300E61	LX099936	1	
261	环卫车	SX5259GSSMN434	6*4	WP7. 300E61	LX130381	1	
262	环卫车	SX5259GSSMR434	6*4	WP8. 350E61	LX121128	1	