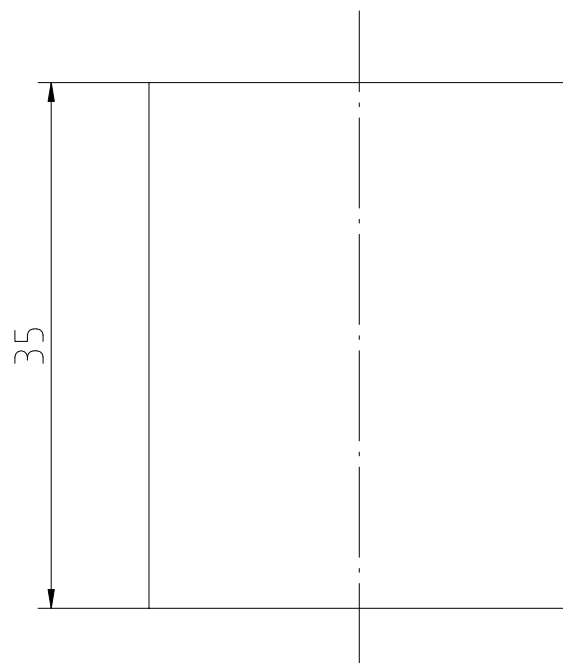
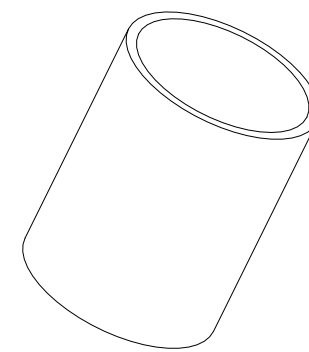
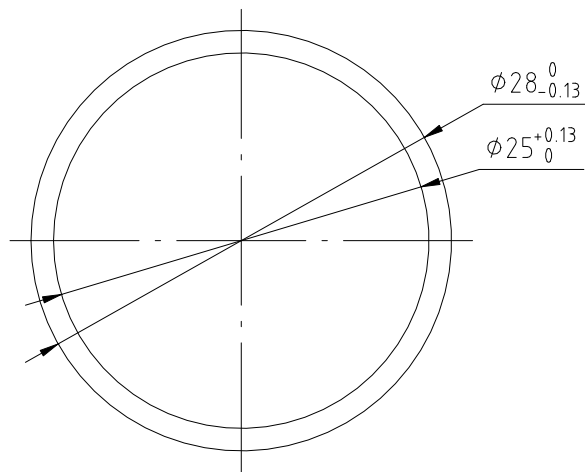


BZ14221430113

商密 ⚡ AA 级



技术要求

1. 对钢轴的滑动摩擦系数 $\mu=0.08-0.15$;
2. 抗压强度 $P=78\text{MPa}$;
3. 材料密度 1.46g/cm^3 ;
4. 邵氏硬度81;
5. 使用温度 -40° 到 $+220^{\circ}$.

设计会签1
设计会签2
工艺会签1
工艺会签2
工艺会签3
生产会签

采购会签					
质量会签	标记	处数	通知书号	签字	日期
	设计	马阳	200807	工艺 樊建辉	200807
	设计软件	校对 张蓉丽	200807	标准 王海峰	200807
	尧创CAD V9	审核 朱国胜	200807	批准 郭军平	200807

轴套

材料: iglidur® G

BZ14221430113		
图样标记	重量	比例
a		2:1
共 张	第 张	
陕汽集团商用车有限公司		