
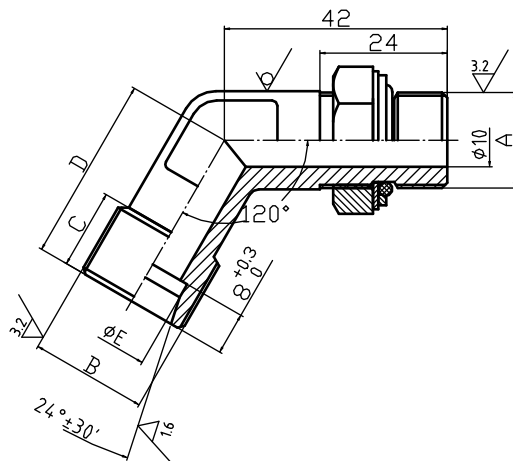


其余  6.3



转向油管接头尺寸表

接头编号	A-6h	B-6h	C	D	E	螺母	O型圈	O型圈硬度
BZ34307010	M16×1.5	M18×1.5	10	27	12	M16×1.5-6h	φ13.2×2.6	HS85
BZ34307030	M18×1.5	M18×1.5	10	27	12	M18×1.5-6h	φ15×2.5	HS85
BZ34307050	M18×1.5	M22×1.5	15	35	15	M18×1.5-6h	φ15×2.5	HS85
BZ34307060	M20×1.5	M18×1.5	10	27	12	M20×1.5-6h	φ16×3	HS85

技术要求

- 1、去毛刺、锐边，保证加工面无划痕、缺陷；
- 2、表面处理Fe/Ep Zn8,详见QSQC V17032《汽车油漆涂层》要求；
- 3、O型圈材料：NBR,硬度HA90；
- 4、零部件未注公差按照QSQC V17047《汽车零部件未注公差规范》执行；
- 5、零部件标识内容按QSQC V17022《汽车零部件标识标准》执行；
- 6、接头两端加保护帽，图中未画出。

设计会签1
设计会签2
工艺会签1
工艺会签2
工艺会签3
生产会签
采购会签
质量会签
设计软件
尧创CAD V9

张浩20210507

郑立飞20210507

周玉正20210510

刘艳妮20210510

金璐20210510

赵化刚20210510

设计	1	PY2021050052	张浩	210507
校对				
审核				

转向油管接头

BZ34307010

图样标记 重量 比例

b 0.05 1:1

共 1 张 第 1 张

材料：
45#

陕汽集团商用车有限公司