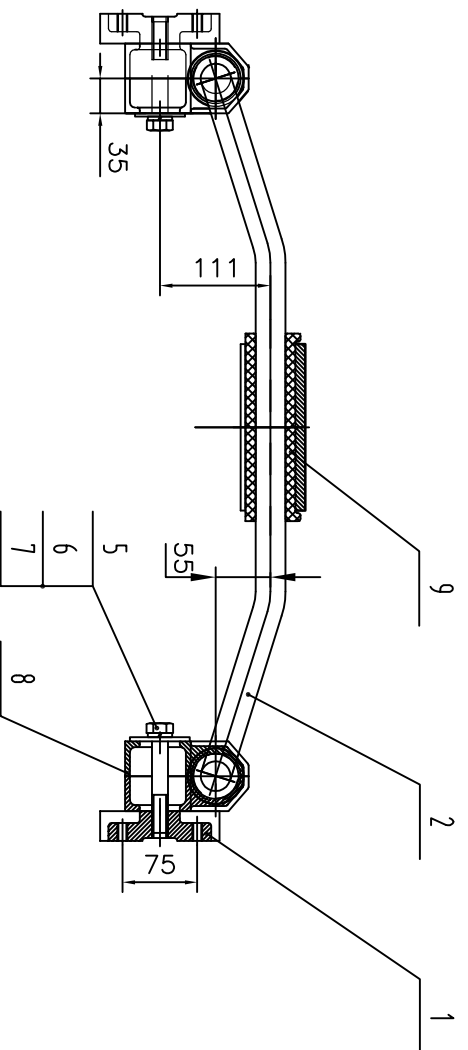
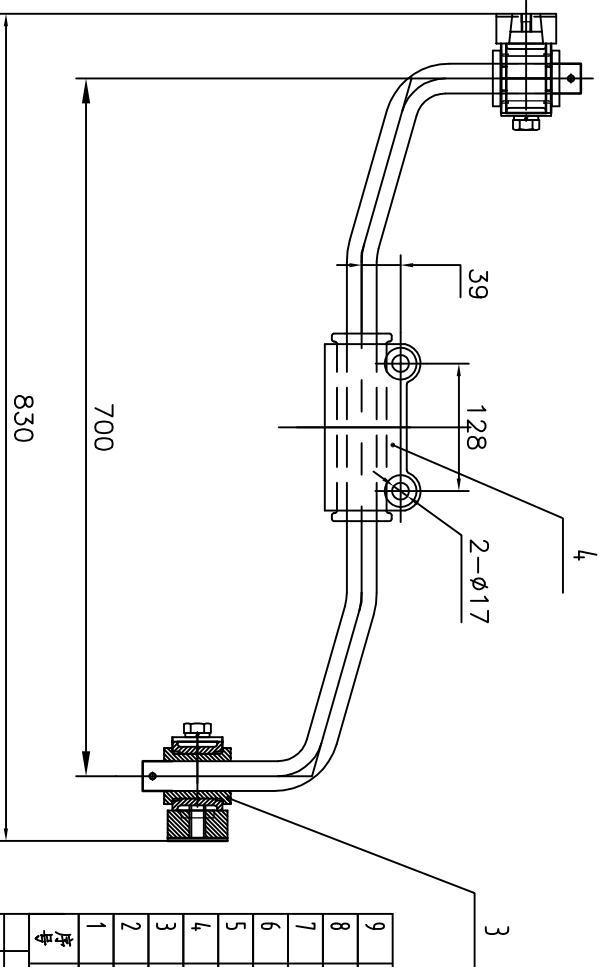


009090L1Z9



技术要求  
1 按总成购买。



9	BZ17060106	10236-01037	橡胶垫	1	工业橡胶垫65x5	外购件总成带
8	BZ17060104	10236-01034	压块	4	ZG 200-4.00	外购件总成带
7	Q4.0216	Q4.0216	大地圈	2		标准件总成带
6	Q4.0316	Q4.0316	弹簧垫圈	2		标准件总成带
5	Q150B16100	Q150B16100	六角头螺栓	2		标准件总成带
4	BZ17060105	10236-01033	连接块	1	ZG 200-4.00	外购件总成带
3	BZ17060103	10236-01038	橡胶套	2	工业橡胶垫65x5	外购件总成带
2	BZ17060602	10236-01039-S0860	扭杆	1	φ30/0235-A	外购件总成带
1	BZ17060101	10236-01032	滑块	2	ZG 200-4.00	外购件总成带
序号	新编号	旧编号	名称	数量	材料	备注

扭杆式吊挂总成

标记处数	通知书号	签字	日期
设计	巨赛刚(4.0219)	标准	冯世彪(4.0219)
校对	张增刚(4.0219)	批准	屈渊波(4.0219)
工艺	张增刚(4.0219)		
日期			
BZ17060600			
图样标记		质量	比例
共 1 张		第 1 张	1:5

宝鸡华山工程车辆有限责任公司

责任	签字
制图	
审核	
校对	
日期	签字
底图总号	
旧底图总号	