

90009091Z7

商密

AA

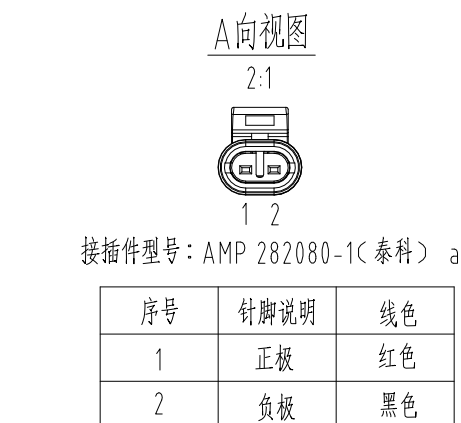
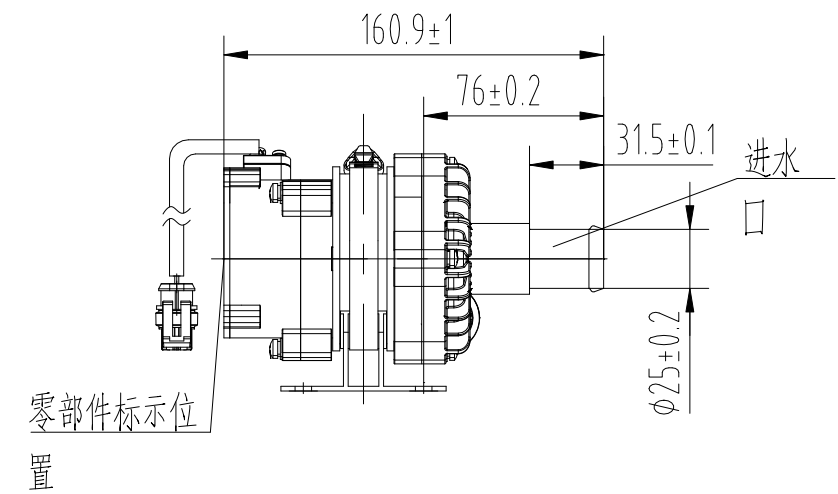
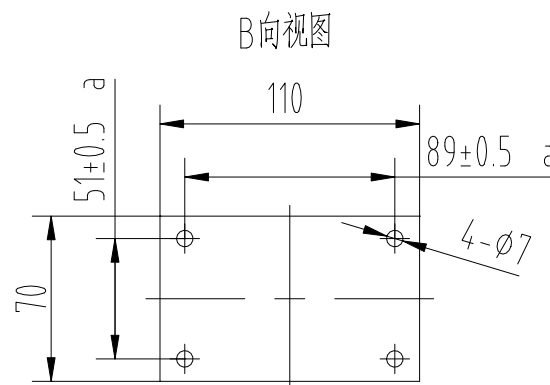
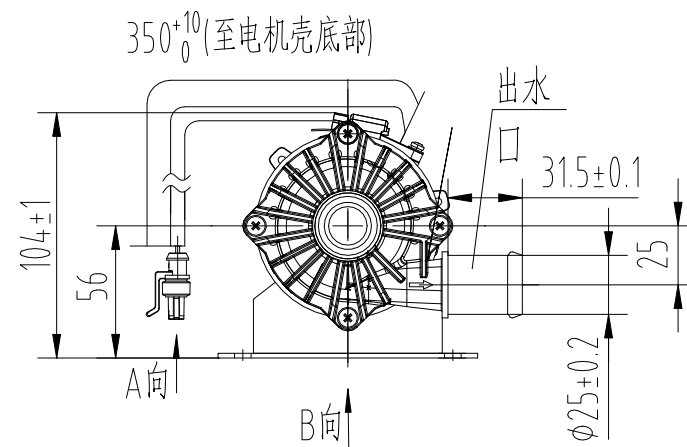
技术要求

1. 本产品是由河北深海电器有限公司提供的02.03.262.1006型号电子水泵；
2. 额定电压：24V，电压工作范围：18-28V，额定功率：120W；水泵扬程11.5m时，流量 $\geq 900 \pm 10\% L/h$ ，电流 $\leq 5A$ ；最大扬程 $\geq 13m$ ；
3. 允许介质（防冻液），贮存温度： $-40^{\circ}C \sim 100^{\circ}C$ ，工作环境温度： $-40 \sim 100^{\circ}C$ ；
4. 使用寿命大于20000h，防护等级：IP68；
5. 噪声：1m距离处测量 $\leq 60dB$ ；
6. 重量：1Kg（不包含支架）；
7. 水泵自带线束耐温 $\geq 125^{\circ}C$ ，符合GB/T2408垂直燃烧试验V-0等级；
8. 需水平安装，严禁在无介质条件下运转；

9. 其余未注尺寸由厂家自行确定；

10. 未标注公差按GB/T1184-m执行；

11. 追溯标识按BHB17022。



责任	签字
制图	
描图	
描校	

旧底图总号

底图总号

日期

签字

a	3	BN190418002	郭凡	20190425
标记	处数	通知书号	签字	日期
设计	郭凡	20190105	工艺	宋凯旋
校对	赵帅宇	20190105	标准	刘俊
审核	刘卫芬	20190105	批准	王小龙
日期				

电子水泵

LZ13050006

状态标记	版本标记	质量	比例
	b		1:4
共 1 张		第 1 张	

陕汽集团商用车有限公司