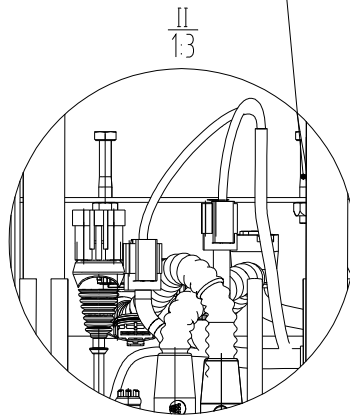
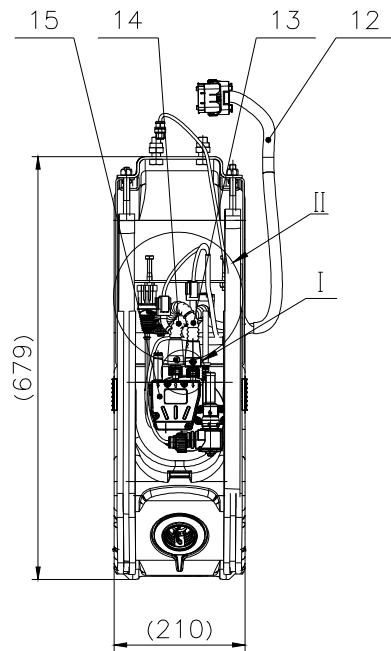
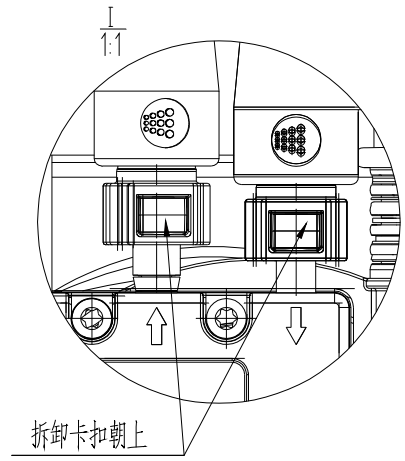
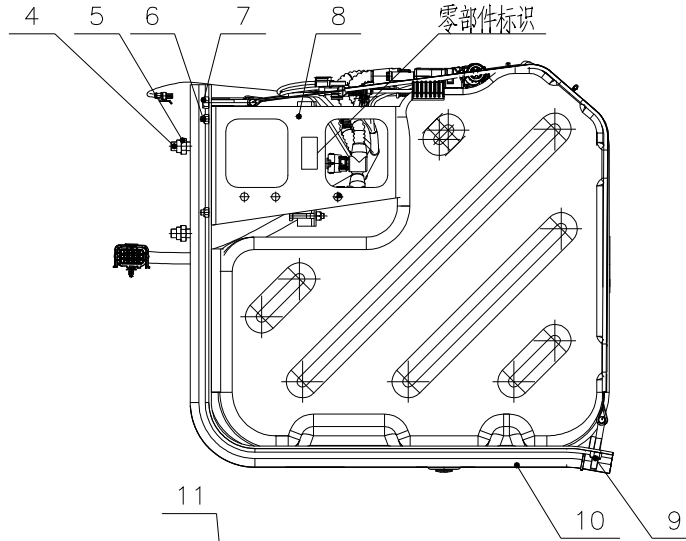
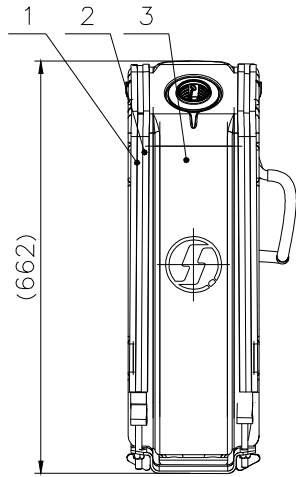


BZ12055230

商密

AA



15	WZ974.0500190	水阀集成式尿素箱传感器	1		外购件
14	WZ974.0510155	尿素进液管	1		外购件
13	WZ974.0510156	尿素回液管	1		外购件
12	WZ974.0500195	尿素箱模块线束(ISM/国五/45L)	1		外购件
11	Q150B0850	六角头螺栓(镀锌)	6		标准件
10	WZ974.0500180	尿素箱支架总成	1		外购件
9	Q33210T2F3	2型全金属六角锁紧螺母	4		标准件
8	WZ974.0500170	尿素泵支架总成	1		外购件
7	Q33208T2F3	2型全金属六角锁紧螺母	8		标准件
6	Q150B0820T1F3	六角头螺栓	4		标准件
5	190003888458	自锁螺母	4		标准件
4	Q151B14.35T1F3	六角头螺栓-细牙	4		标准件
3	WZ974.0510163	45L尿素箱本体	1		外购件
2	WZ974.0500185	紧固带总成	2		外购件
1	WZ974.0510162	紧固带护垫	2		外购件
序号	图号	名称	数量	材料	备注

				SM45L传感器下卧式后处理尿素箱分装总成/四锁合		BZ12055230			
状态标记		版本标记		质量		比例			
c		a		26.35		1:8			
共 1 张		第 1 张							
宝鸡华山工程车辆有限责任公司									
标记	处数	通知书号	签字	日期					
设计	李洋	180910	工艺	郑立飞	180910				
校对	金璐	180910	标准	童芸	180910				
审核	齐海超	180910	批准	张鸿刚	180910				
日期									

技术要求

- 1.水阀集成式尿素箱传感器拧紧力矩16~25N·m，螺栓螺母拧紧力矩按Q/SQ 1004.00执行。
- 2.零部件标识内容按BHB 17022《汽车产品零部件标识规定》执行，标识位置按图示所示。

责任 签字
制图
描图
描校

旧底图总号

底图总号

日期 签字