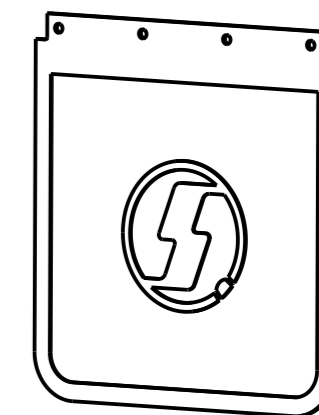
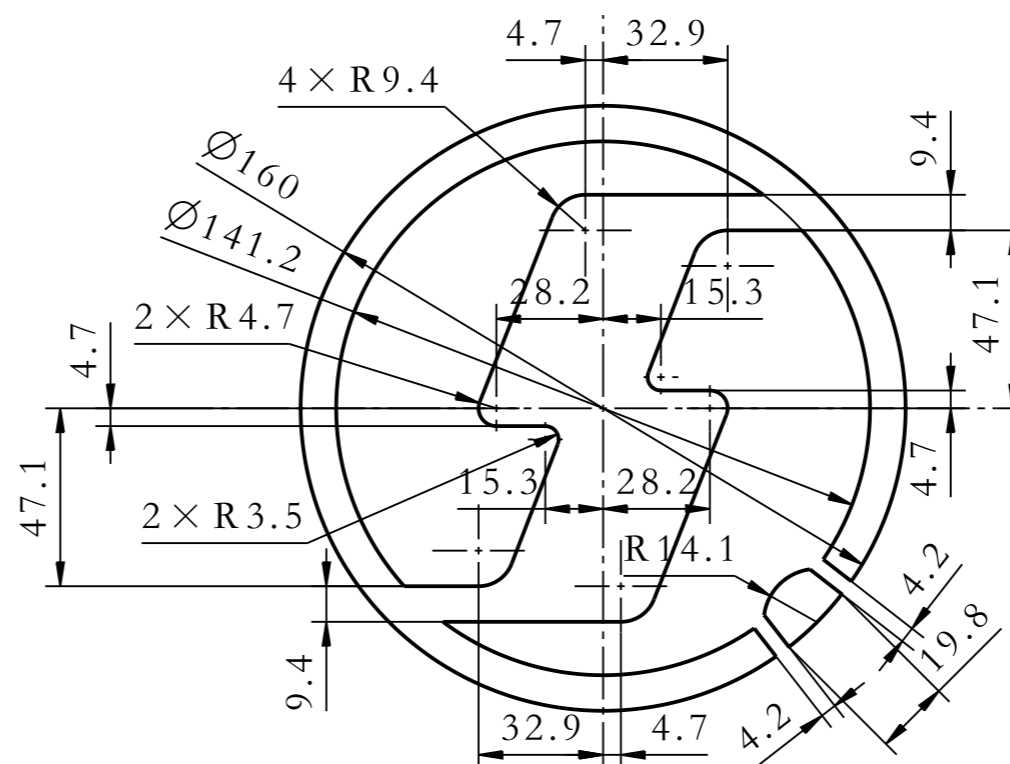
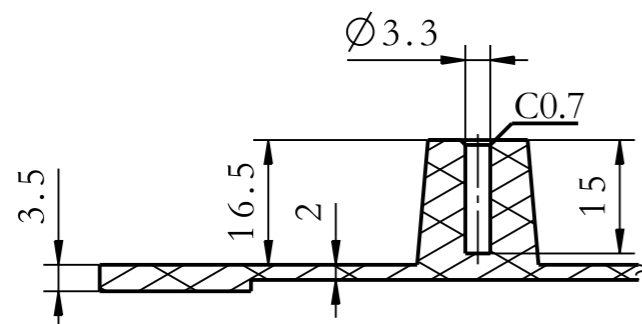


I  
1:2



C-C  
1:1



技术要求

- 1 未注尺寸见三维数模。
- 2 陕汽LOGO图形表面不做喷漆、丝印等任何处理。
- 3 未注尺寸见三维数模。
- 4 未注公差按Q/SQ100201.2-2014中第6章节执行。
- 5 可追溯性标识按SQB10055。

g	PC2021061148	王子川	20210616
标记处数	通知书号	签字	日期
设计	王子川210617	工艺	
校对	李荣超210617	标准	雷巧丽210621
审核	岳冬冬210618	批准	马玉鑫210621

G.20210621  
挡泥皮/防飞溅/  
宽度390

DZ13241230105

图样标记	质量	比例
	0.55	1:5

共 1 张 第 1 张

陕西汽车集团有限责任公司

- 设计会签1
- 设计会签2
- 工艺会签1
- PT苗能 工艺会签2
- 工艺会签3
- 生产会签
- 采供会签
- 苗能 20210621
- 质量会签
- 设计软件
- CATIA V5