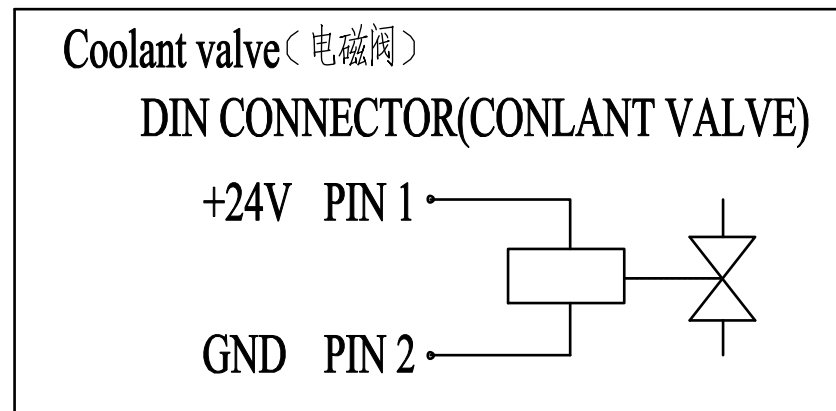
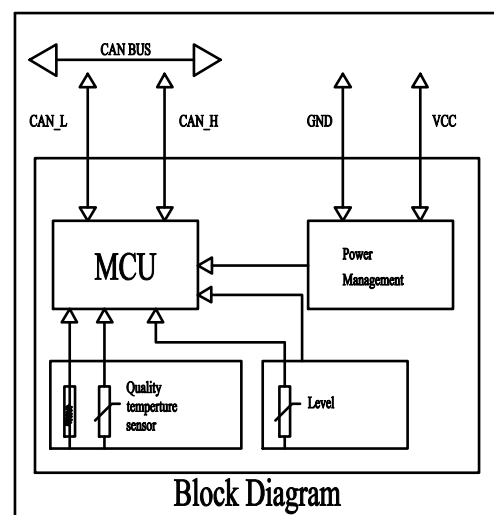
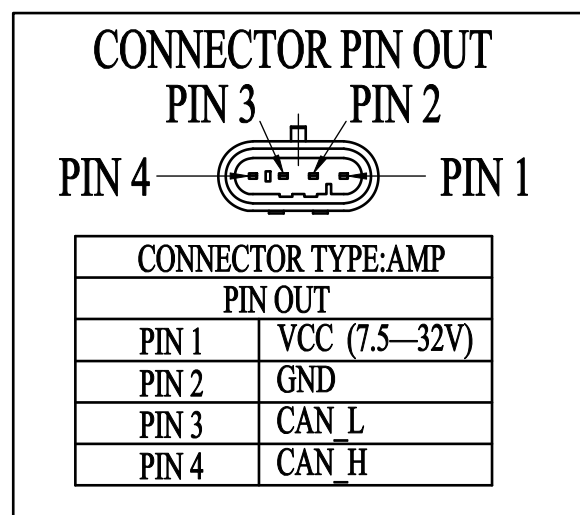


A处：连接器的PIN针的定义

Position A: PIN definition of connector



CAN 传输规范

由于总线通信的原因，时间值可能不是有效的

CAN传输方式 SAE J1939 标准

信息ID长度 29 bit CAN ID (扩展帧格式)

波特率 250kbps

原地址 163 (0xA3)

AIDEFI 信息属性

SAE 标准 PGN 64923 (0x00FD9B)

传输率 1 sec (传输)

数据长度 8 bytes

J1939优先级 6

AT1T11 信息属性

SAE 标准 PGN 65110 (0x00FE56)

传输率 1 sec (传输)

数据长度 8 bytes

J1939优先级 6

浓度测量

在以下条件下可满足基本规范：

- 1. 尿素溶液不可为凝固状态
- 2. 尿素溶液中不可出现结晶

No.	ITEM	RATINGS	UNIT	REMARKS
1	浓度探测范围	0~50	% Urea	
2	浓度探测精度	±2	% Urea	0%≤Urea% < 25%
		±1	% Urea	25%≤Urea% < 36% -7℃≤T < 60℃

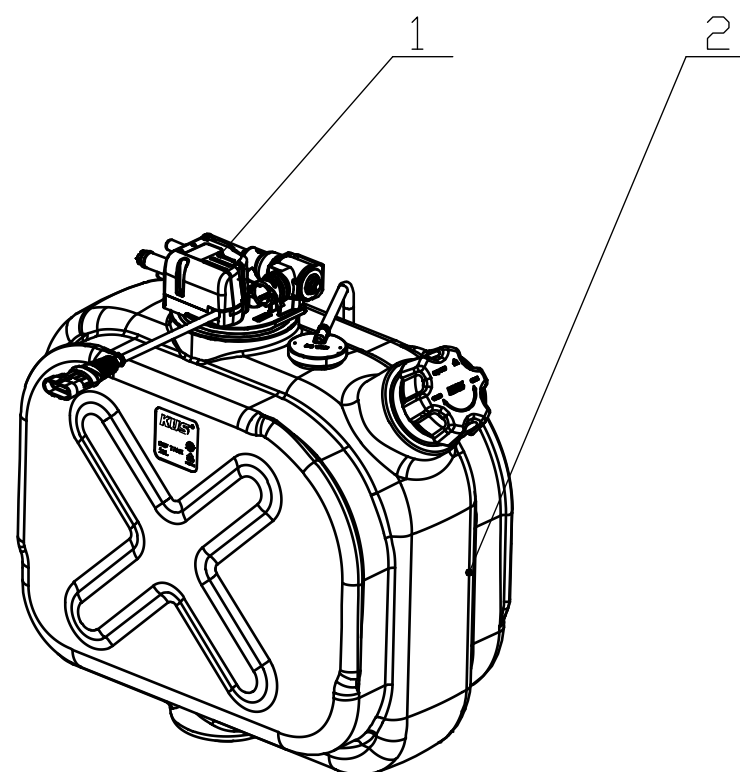
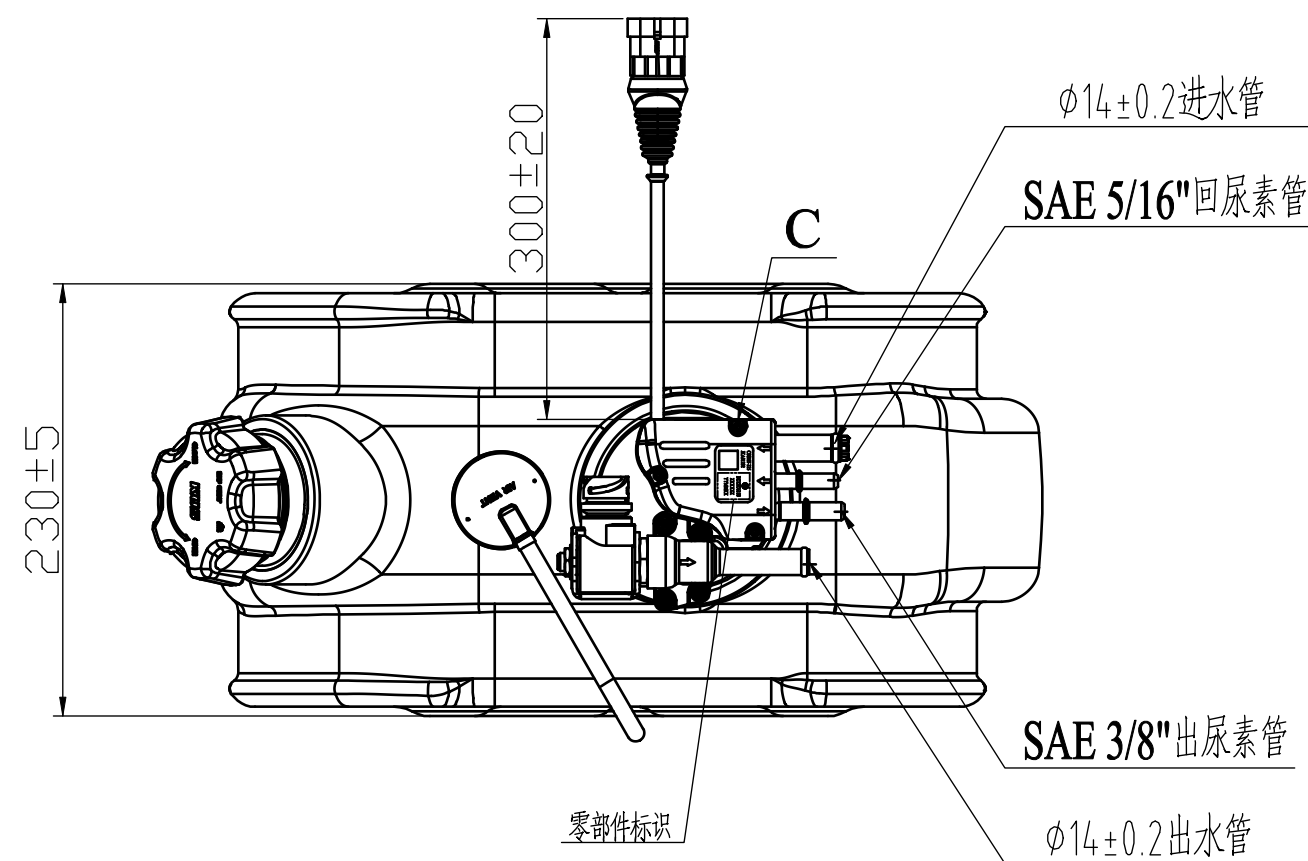
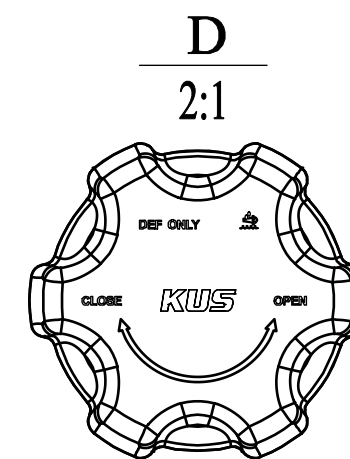
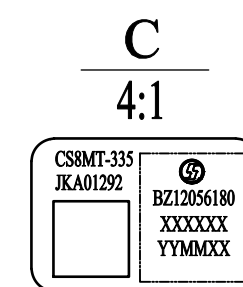
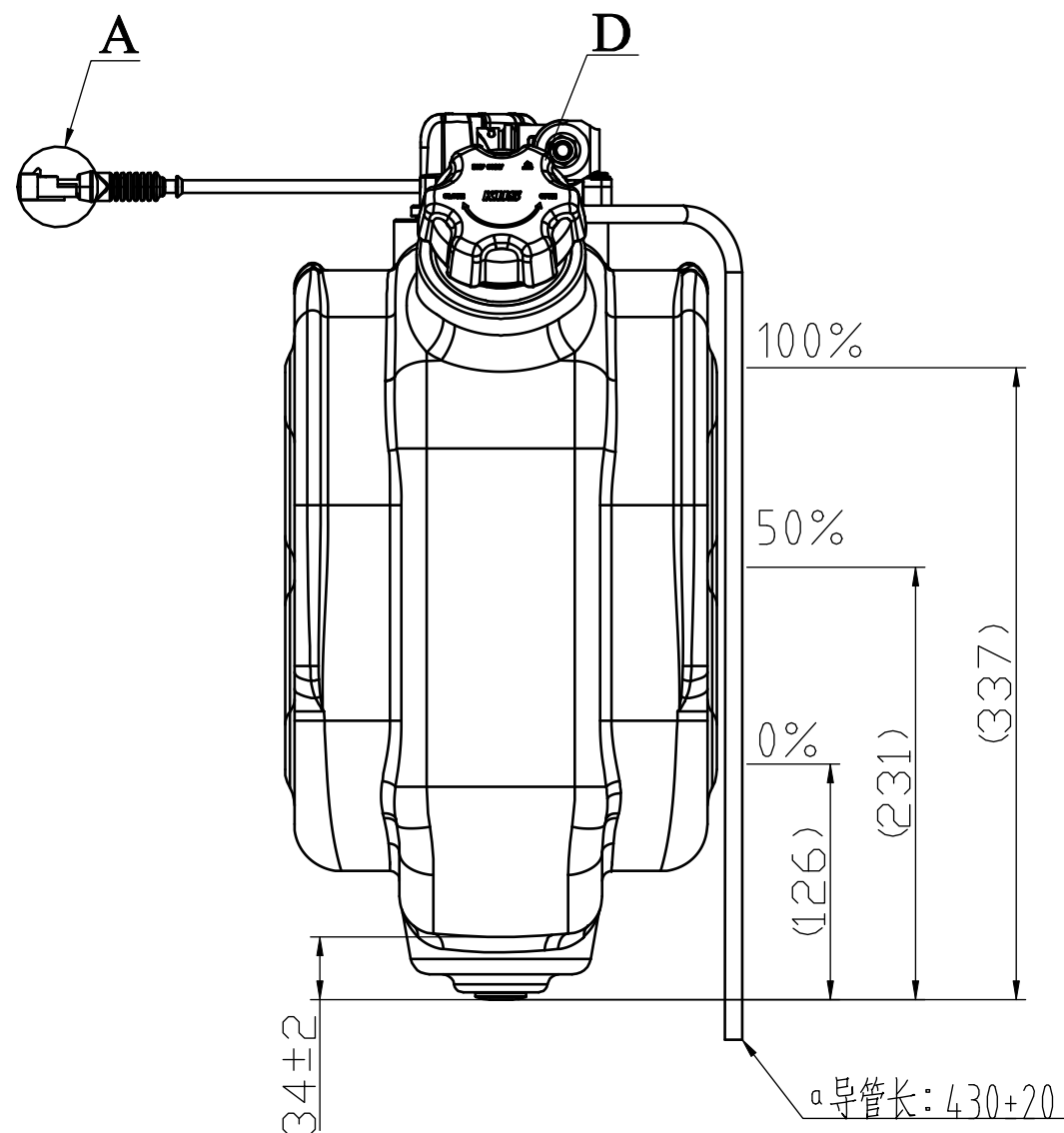
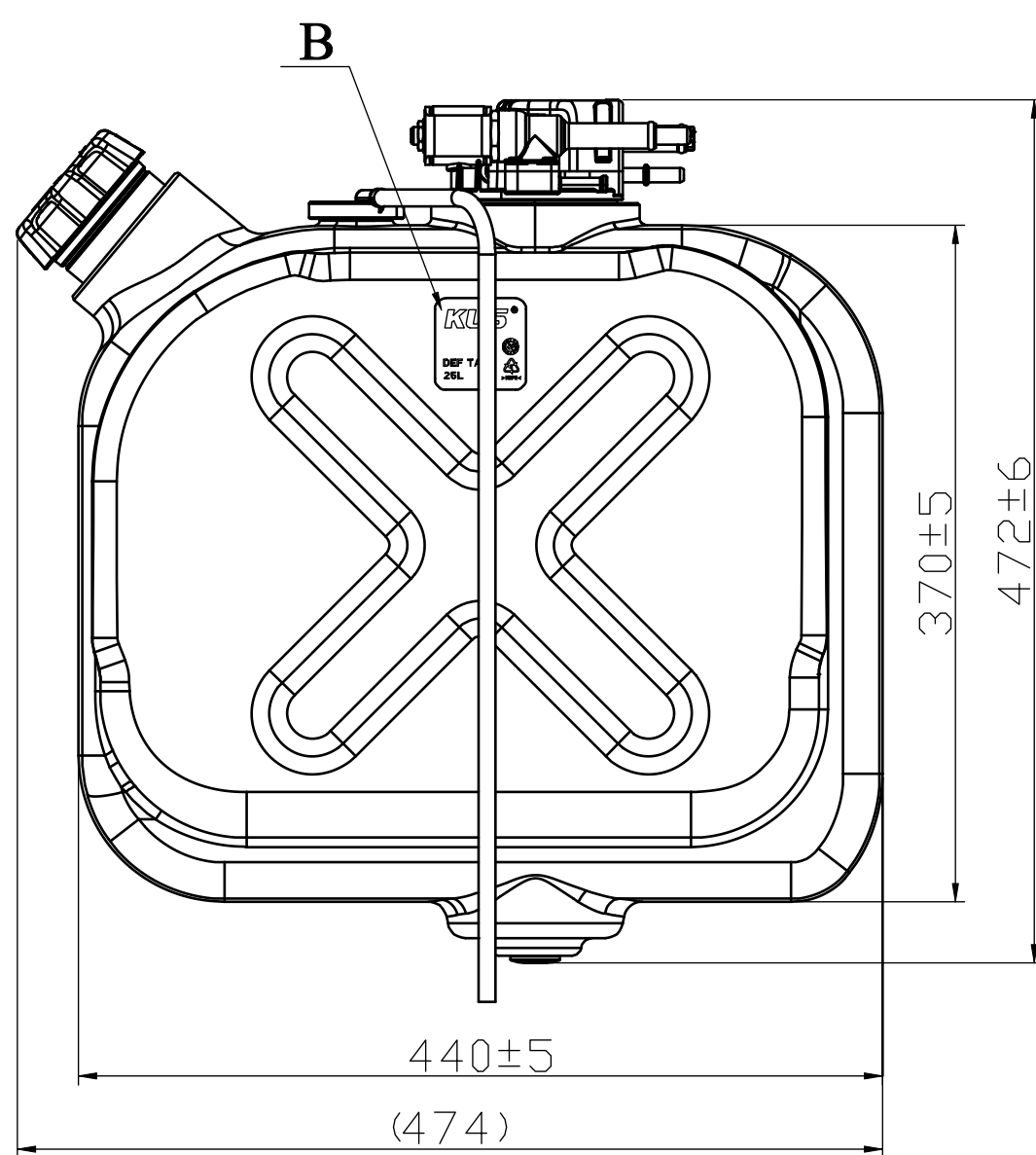
-11℃下因溶液为凝固之，故不能检测到。
温度测量

No.	ITEM	RATINGS	UNIT	REMARKS
1	温度探测范围	-40~80	℃	
2	温度探测精度	±1	℃	-40℃≤T < 85℃

技术要求

- 工作温度 -40℃~85℃?
- 工作温度下，只能加注或存放 ISO 22241 标准规定的尿素溶液；
- 加注口符合 ISO 22241 国际标准；
- 连接器及配件料号：
AMP 连接器：282106-1
AMP 端子：282109-1
AMP 胶头：281934-2
对接连接器及配件料号：
AMP 连接器：282088
AMP 端子：183025-1 (282110-1)
AMP 胶头：281934-2
- 液位和输出信号对应关系：

液位	0%	50%位	满位
信号	0x00	0x7E	0xFA
- 固定方式：绑带或软胶带固定；
固定或支承尿素箱的支架不能有锐角或利边；
- 传感器要能朝均布在齿口中的八个齿的任一方向安装；
- 放液口的螺丝锁紧扭力：
20±2N·m (204±20kgf·cm)；
- 通气阀的锁紧扭力为2.6~3.6N·m (27~37kgf·cm)；
- 在0.2~0.3bar (0.2~0.3kgf/cm2) 的压力下，密封测试20~30秒无泄漏；
- 箱体颜色为黑色；
- 未注公差尺寸偏差按 BHB17047《汽车零部件未注公差规范》执行；
- 表面打刻永久性标识，标识内容按照Q/SQCV17022《汽车零部件标识标准》执行。



2	BZ12056182	传感器	1	外购件 CS8MT-330-JKA01871	
1	BZ12056181	尿素箱本体	1	外购件	
序号	代号	名称	数量	备注	F
尿素箱总成			BZ12056180		
图样标记			重量	比例	
b			4.5±0.5	1:4	
共 1 张			第 1 张		
材料:					
陕汽集团商用车有限公司					

设计会签1
齐海超20200915
设计会签2
工艺会签1
工艺会签2
工艺会签3
生产会签
采购会签
质量会签
设计软件
尧创CAD V9