

DZ96189772778

商密 AA级

代表线束

9123	7522	0.5	G/B
9124	7521	0.5	G/B
9121	7521	0.5	G/B
9122	7521	0.5	G/B
9123	7521	0.5	G/B
9124	7521	0.5	G/B
9121	7521	0.5	G/B
9122	7521	0.5	G/B
9123	7521	0.5	G/B
9124	7521	0.5	G/B
9121	7521	0.5	G/B
9122	7521	0.5	G/B
9123	7521	0.5	G/B
9124	7521	0.5	G/B

5411		3100	7521	7522
9123	9211			
9124	9212	9121		
5400	9122			

此处为开口波纹管
波纹管外缠黑色胶带

此处为闭口波纹管

塑料护套型号: W3431853304

技术要求

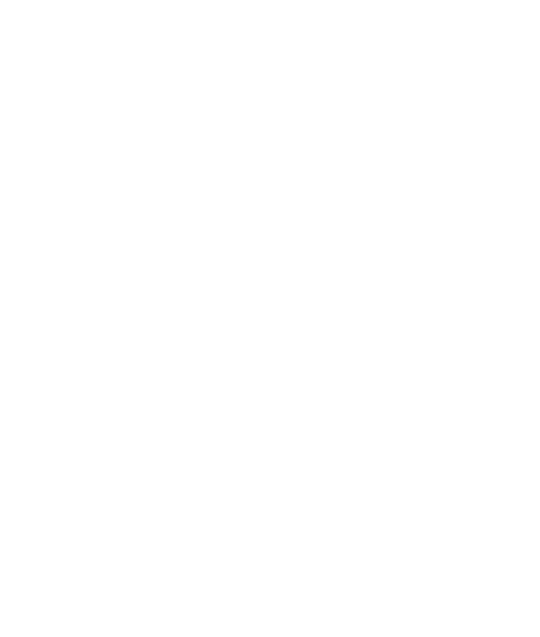
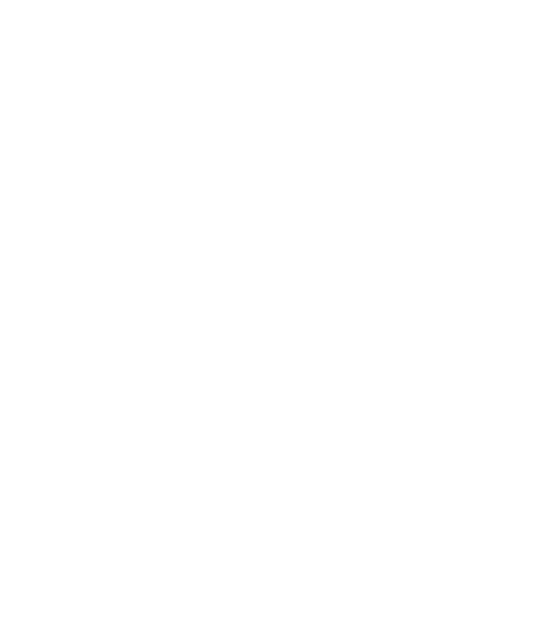
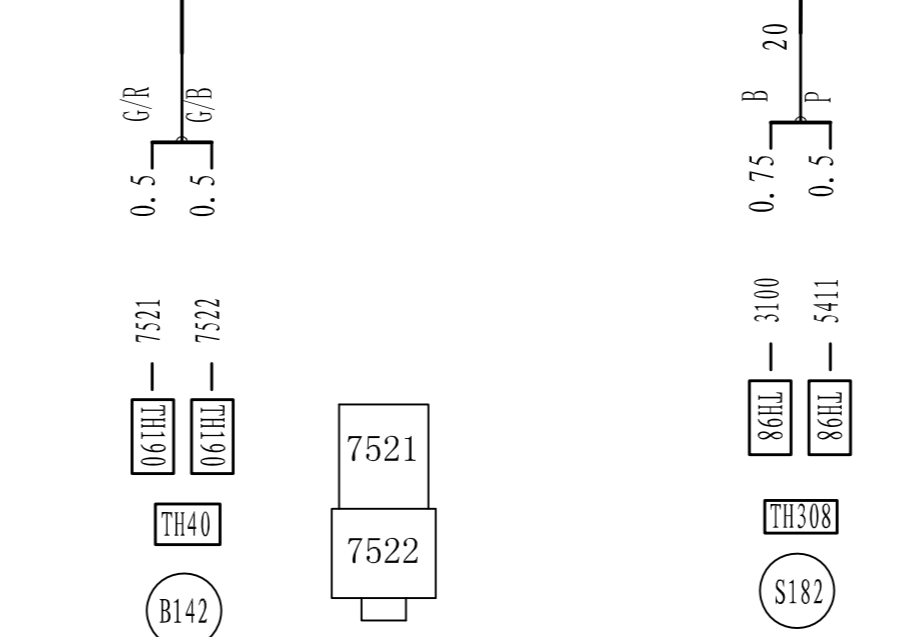
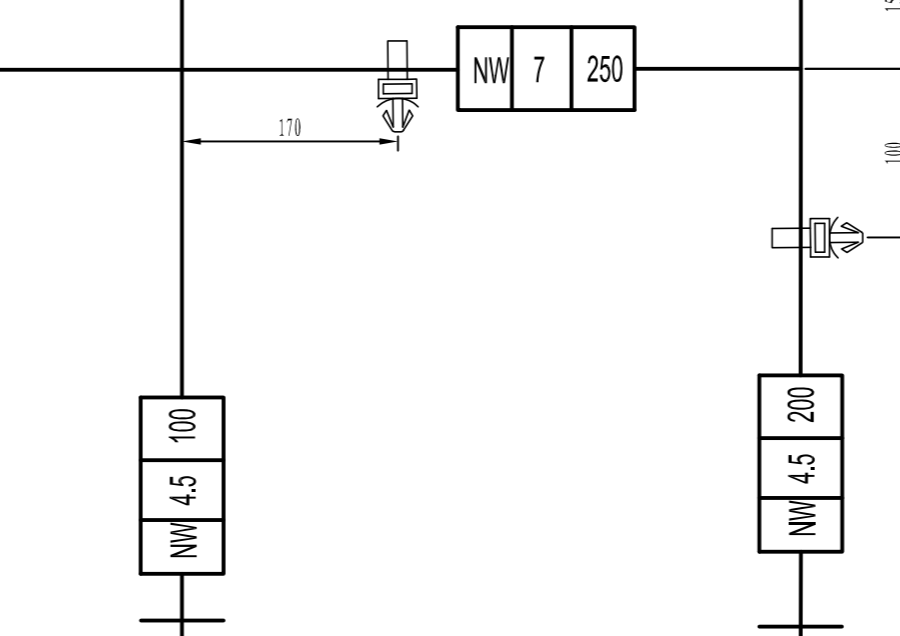
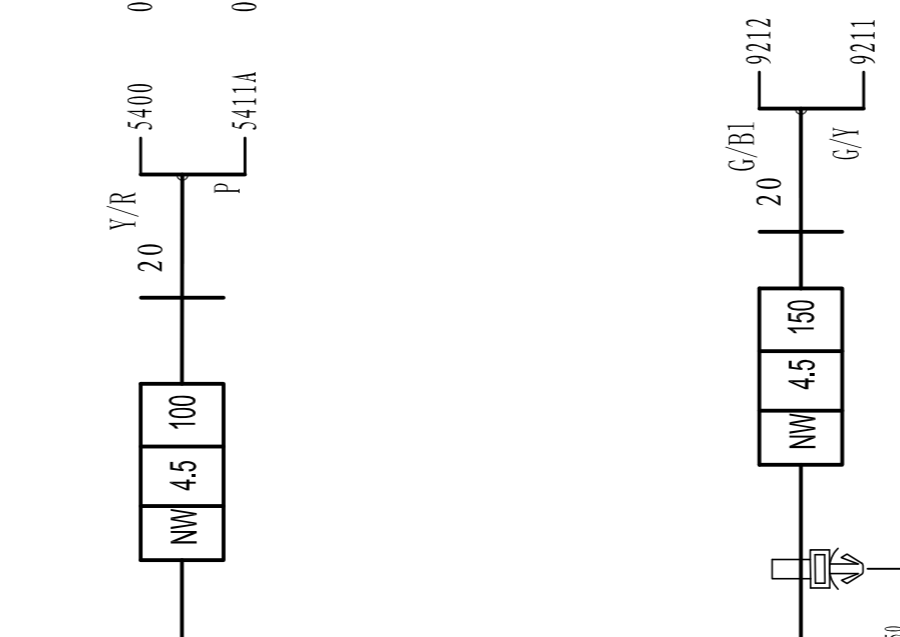
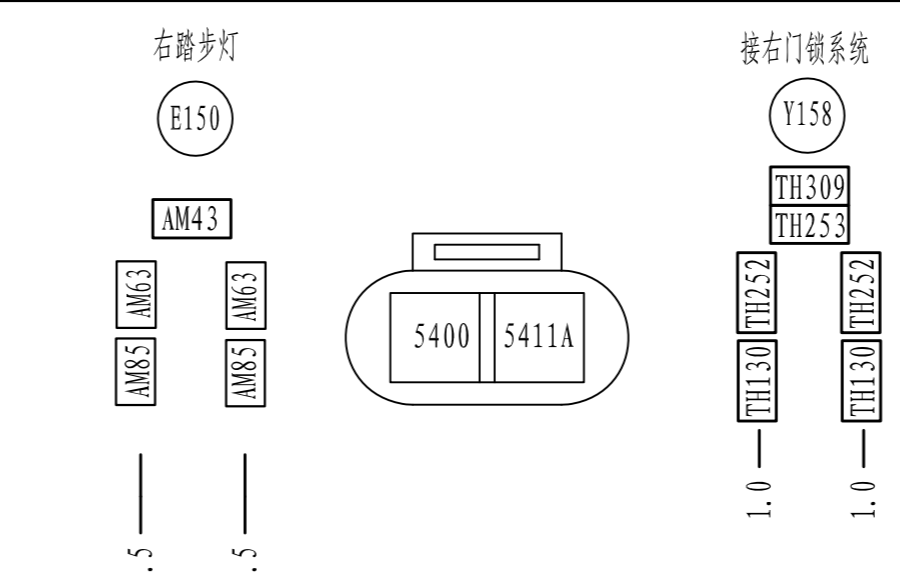
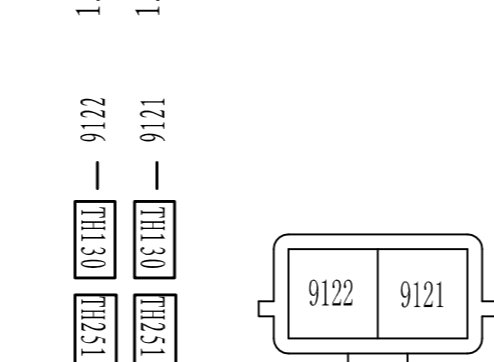
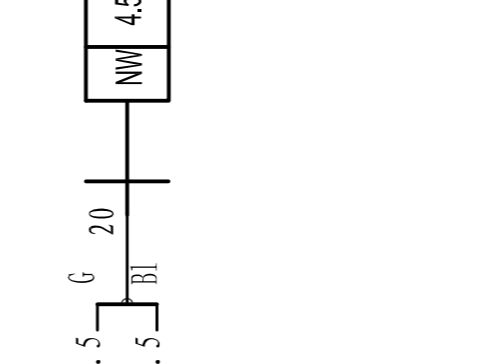
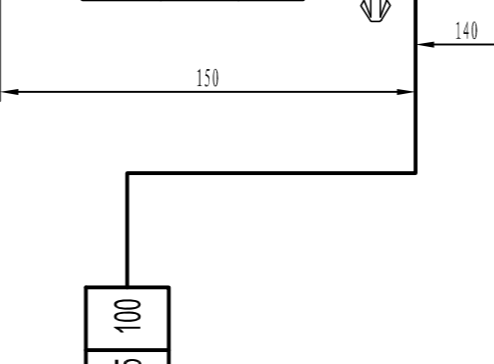
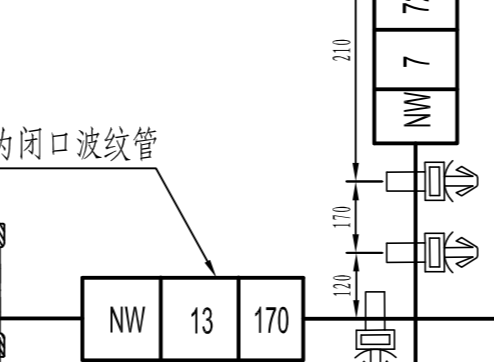
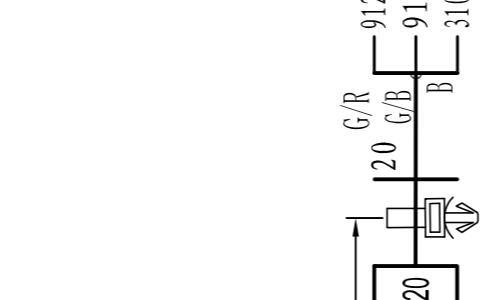
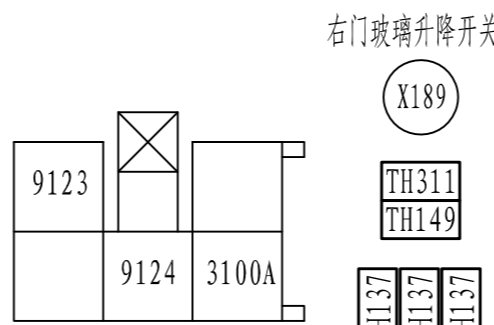
- 1 线束零部件（导线、插接件、插接器、套管、胶带、热缩管等）技术要求，线束总成技术条件需符合Q/SY 102113《陕汽及用汽车电线束技术条件》相关规定。
- 2 线束插接件、插接器符号标记，规格按Q/B 04005《陕汽用汽车电线束用插接件、插接器、插接器及配件》。
- 3 本图长度尺寸单位为mm，未注导线截面积均为1.0mm²。

44 备注:

- 4.1 插接器表面应标注相应电气设备标记，标记应清晰且不导致擦去。
- 4.2 线束上所用孔管均为DWJ50MS。
- 4.3 插接器不受图面出线顺序。
- 4.4 02040185555000为河南长垣县方元橡塑有限公司产品，厂家零件号：FT123011201。
- 5 可追溯性标识按图Q/B 10055规定执行。

设计会签1
设计会签2
工艺会签1
工艺会签2
工艺会签3
生产会签
审核会签
质量会签
设计软件
AutoCAD

代号	颜色	代号	颜色
W	白	K	红
B	蓝	P	粉
绿	绿	T	黄
V	紫	G	橙
Gr	灰	Bl	蓝



E.20171108		DZ96189772778
右车门线束/新 (BH)		
图样标记	质量	比例
图样名称	图样编号	图样日期
设计软件	设计日期	设计人员
审核日期	审核人员	审核单位
审核日期	审核人员	审核单位
审核日期	审核人员	审核单位

陕西汽车集团有限责任公司