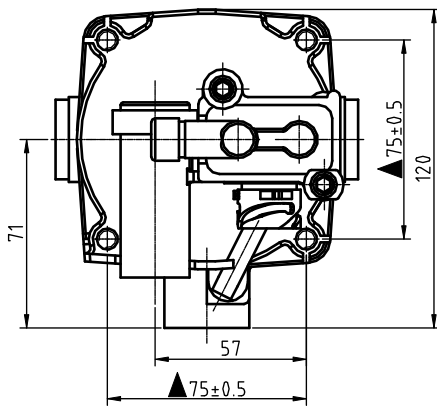
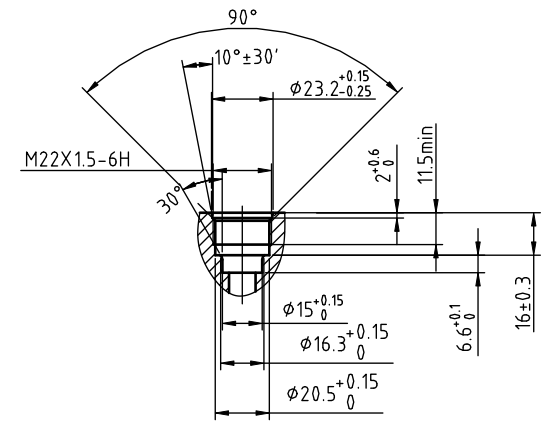
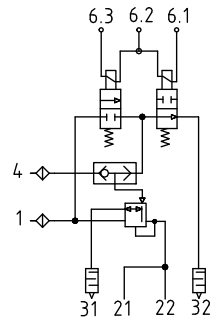


1口、21口、22口螺纹  
适用于: VOSS 230/232 NG12

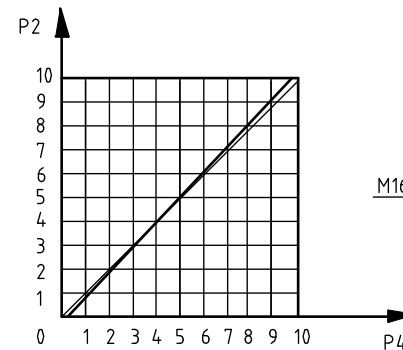


电气原理图



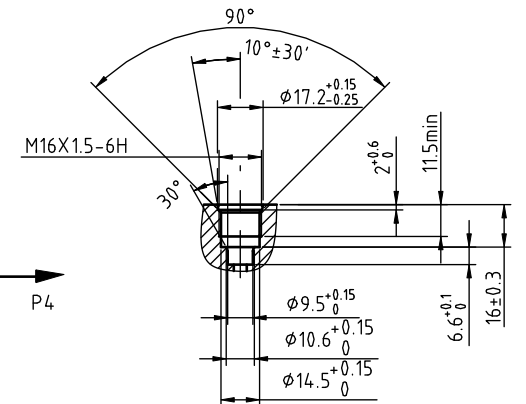
- 6.1 排气线圈
- 6.2 接地
- 6.3 进气线圈

特性曲线



4口螺纹

适用于: VOSS 230/232 NG8



技术要求

- 1、工作介质: 压缩空气。
  - 2、额定电压: 24V DC。
  - 3、工作条件: 间断工作 ED 20%。
  - 4、额定电流:  $I_n \leq 1.65A$ 。
  - 5、防护等级: IP69K。
  - 6、额定工作压力:  $P_e = 1.0MPa$ 。  
最大工作压力:  $P_{max} = 1.3MPa$ 。
  - 7、工作温度:  $-40^\circ C \sim +80^\circ C$ 。
  - 8、安装: 排气口朝下, 垂直方向偏角小于  $\pm 30^\circ$ 。
  - 9、产品符合RoHS标准。
  - 10、进气口:1口, 出气口:2口, 排气口:3口, 控制口:4口。
- 注: 为安全项 ★为关键项  
▲为重要项 △为一般项 (不标注)

其余未注尺寸公差查询表

精度等级	公差范围值 (±mm)			
	≤50	>50 ≤180	>180 ≤400	>400
标准值	0.5	1.0	1.5	2.0
中间值	√ 1.0	2.0	3.0	4.0
偏离值	2.0	3.0	5.0	6.5

宋波 2020.02.29	设计	工艺	材料:
刘艳妮 2020.02.29	校对	标准	
张阳 2020.12.29	审核	批准	

AEBS继动阀

BZ95189360032

图样标记	重量	比例
a	1.2	1:2
共 1 张		第 1 张

陕汽集团商用车有限公司

设计会签1

设计会签2

工艺会签1

工艺会签2

工艺会签3

生产会签

采购会签

质量会签

设计软件

尧创CAD V9