



陕西汉德车桥有限公司
SHAAN XI HANDE AXLE CO.,LTD

陕西汉德车桥有限公司

西安市经济技术开发区泾渭工业园

电话: 029-86957573

传真: 029-86957615

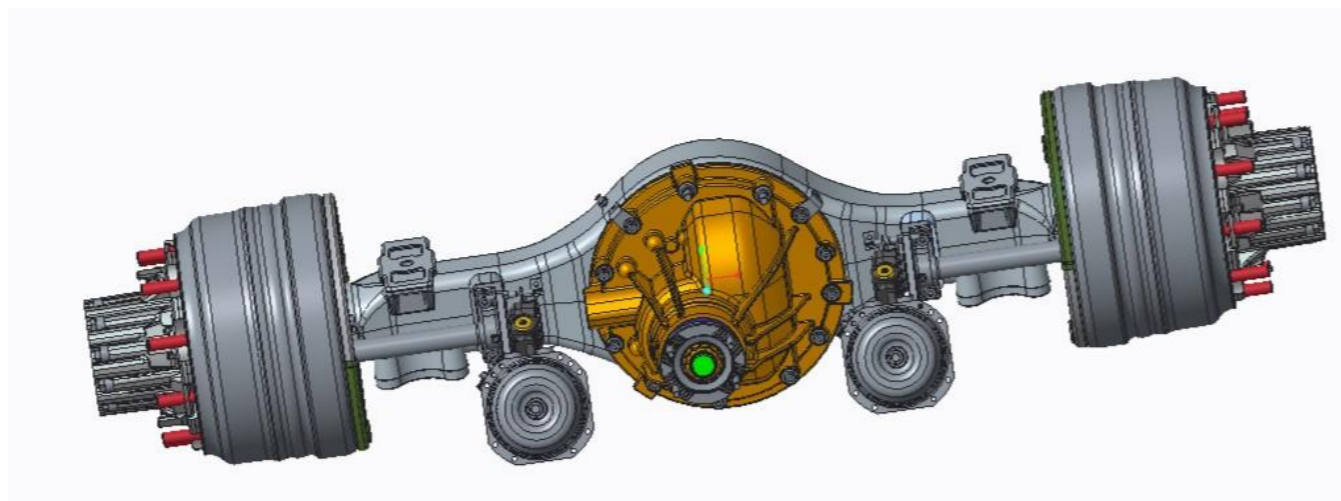
网址: <http://www.hdcq.com>

邮箱: sqhdjs@tech.handeaxle.com

备 件

Spare parts

汉德 HDZ390 单级减速驱动桥



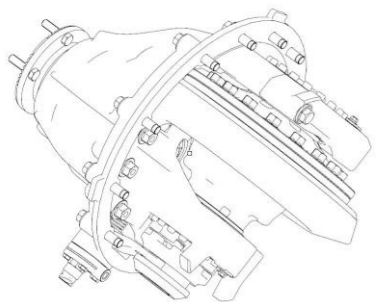
汉德编号/HanDe No.: 见适用件清单

制动器型式/Brake type: 鼓式制动

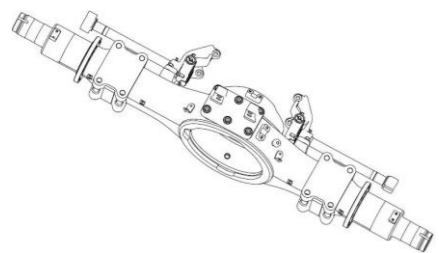
编号: HDZ10T431600348

版本: 2023年09月编订

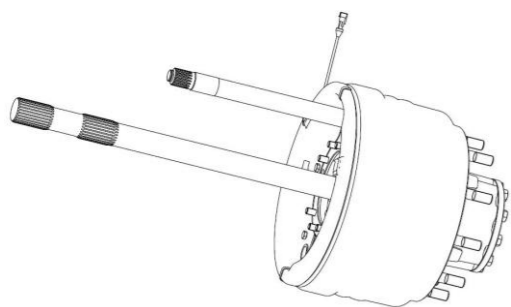
目录 Contents



驱动桥主减速器总成1



驱动桥桥壳总成7



驱动桥非轴承单元轮边总成17

更改记录16

版本记录17

附件：适用产品清单18

驱动桥主减速器总成

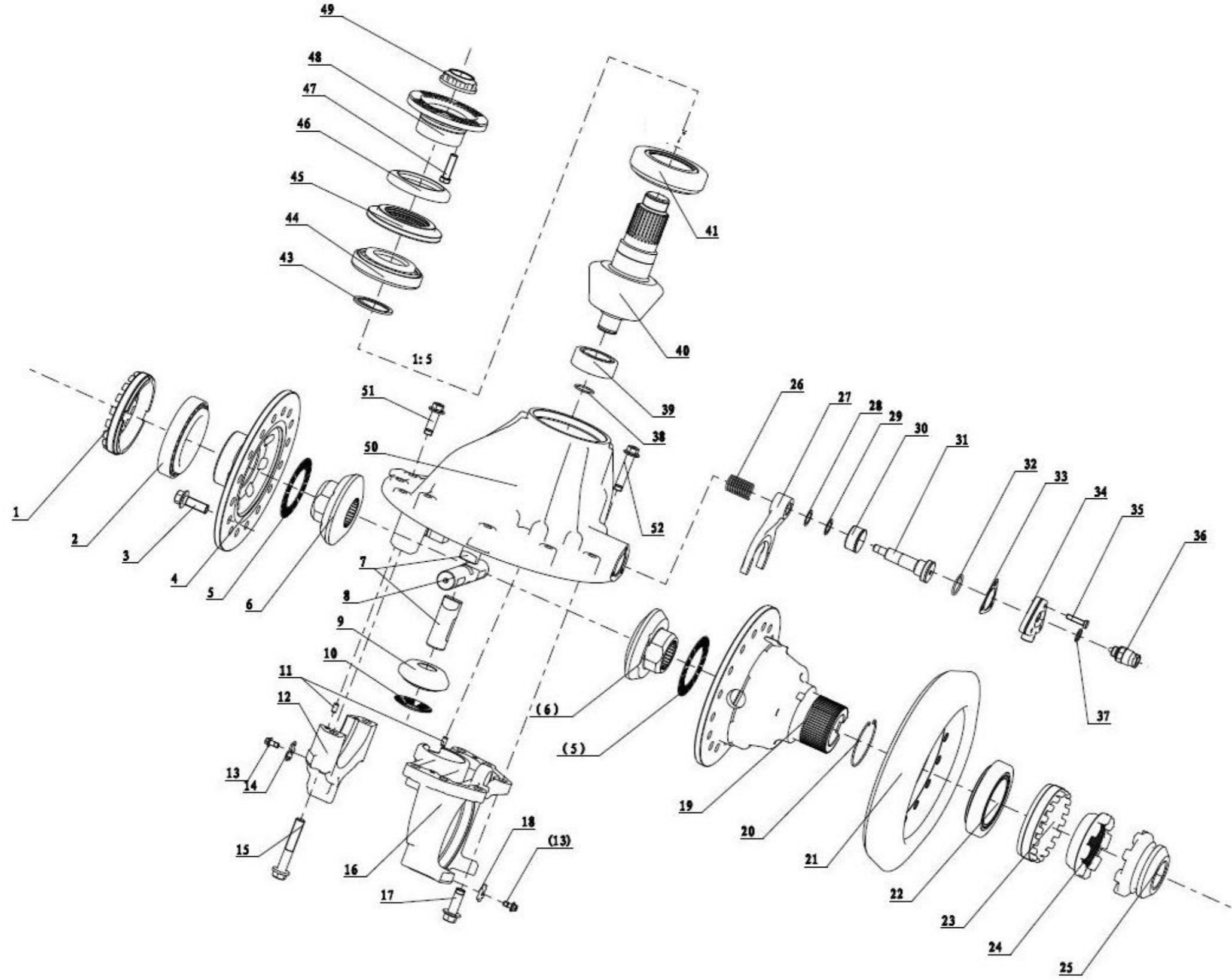


图 1 驱动桥主减速器总成爆炸图

表 1 驱动桥主减速器总成爆炸图对应备件目录

序号 Item	汉德零件号 HanDe part nr.	描述 Description		数量 Qty	备注 Remarks
		English	中文		
1	HD90009321012	Adjusting nut	调整螺母	1	
2	32020	Row-steep roller bearing	圆锥滚子轴承 32020 X/Q SKF	1	
3	HD90009321018	Bolt	六角法兰面承面带齿螺栓	16	用于 I=3.083-4.625
3	HD90009321019	Bolt	六角法兰面承面带齿螺栓	16	用于 I=5.286 需配垫环 HDD90009321019
4	HD90009322850	Differential case (right)	差速器壳 (左)	1	
5	HD90009321214	Axle shaft gear washer	半轴齿轮垫片	2	
6	HD90009321004	Axle shaft gear	半轴齿轮	2	
7	HD90009321010	Cross axle	十字轴	2	
8	HD90009321009	Cross axle	十字轴	1	
9	HD90009321003	Plant gear	行星齿轮	4	
10	HD90009321008	Plant gear washer	行星齿轮垫片	4	
11	Q5220816	Pin	圆柱销	4	
12	HD90009320392	Bearing cap	瓦盖	1	
13	Q1800816	Bolt	六角法兰面承面带齿螺栓	2	
14	DZ90149320047	Locking shim	锁片	1	
15	DZ90009320313	Bolt	六角法兰面承面带齿螺栓	2	
16	HD90009320393	Bearing cap	瓦盖	1	
17	Q1811645TF2	Bolt	六角法兰面承面带齿螺栓-细牙	6	
18	HD90009320412	Locking shim	锁片 (齿面)	1	
19	HD90009322849	Final drive case	差速器壳	1	
20	HD90009320403	Circlip for axle	轴用钢丝挡圈	1	装差速锁选配

驱动桥主减速器总成

驱动桥主减速器总成

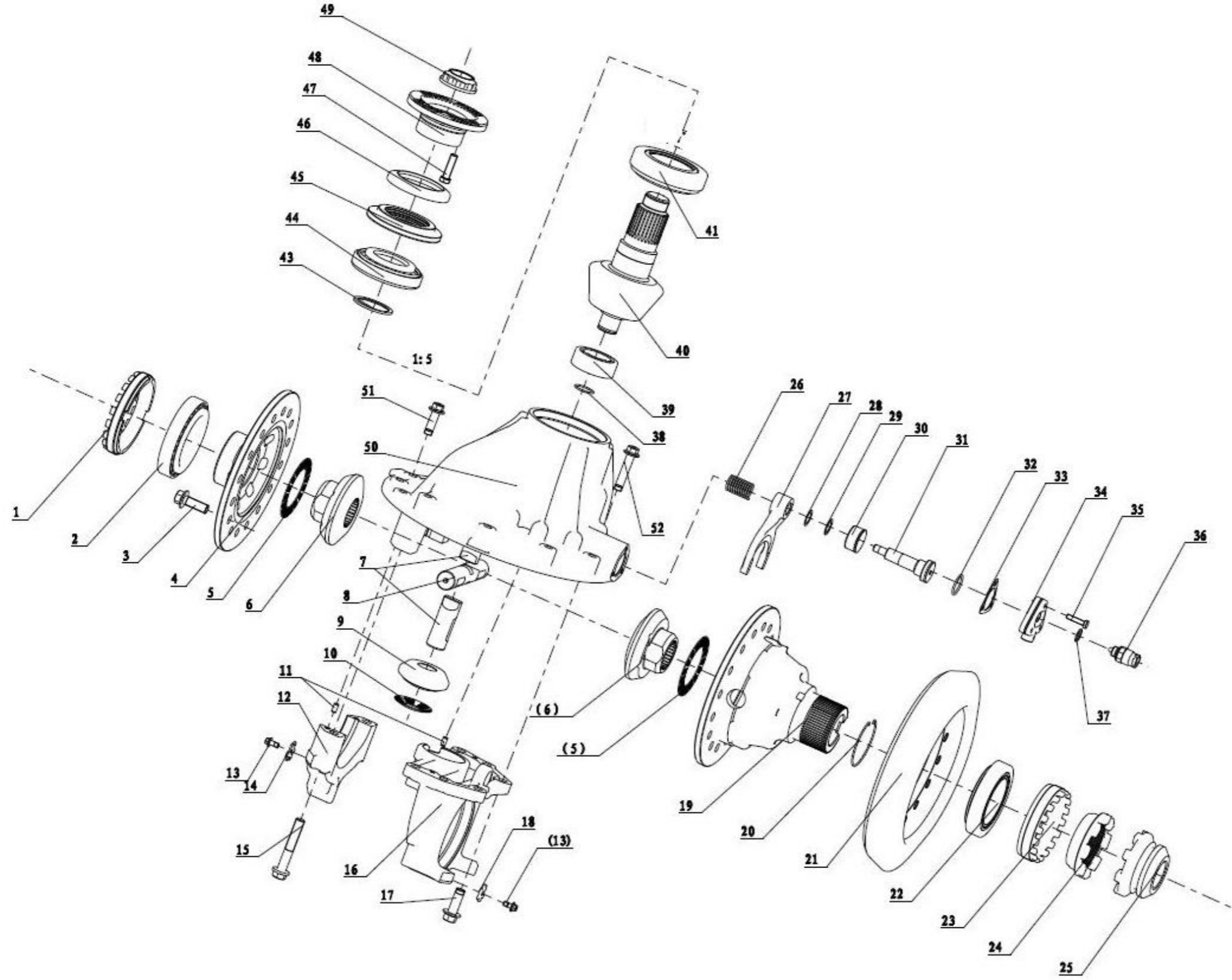


图 1 驱动桥主减速器总成爆炸图

表 2 驱动桥主减速器总成爆炸图对应备件目录(续)

序号 Item	汉德零件号 HanDe part nr.	描述 Description		数量 Qty	备注 Remarks
		English	中文		
21	HD90009321356	Passive bevel gear	从动圆锥齿轮	1	用于 I=4.875
21	HD90009321076	Passive bevel gear	从动圆锥齿轮	1	用于 I=3.364
21	HD90009321081	Passive bevel gear	从动圆锥齿轮	1	用于 I=4.625
21	HD90009320745	Passive bevel gear	从动圆锥齿轮	1	用于 I=4.111
21	HD90009321087	Passive bevel gear	从动圆锥齿轮	1	用于 I=5.286
22	32018	Row-steep roller bearing	圆锥滚子轴承	1	
23	HD90009321016	Adjusting nut	调整螺母	1	
24	HD90009321011	Shift	固定啮合套	1	装差速锁选配
25	HD90009320401	Shift sleeve	滑动啮合套	1	装差速锁选配
26	HD469-2406011	Spring	差速锁回位弹簧	1	装差速锁选配
27	HD90009320402	Fork	拨叉	1	装差速锁选配
28	HD469-2402014	Shim	垫圈 DIN988-22*30*0.5-ST	按需	装差速锁选配
29	HD469-2402016	shim	垫圈 DIN98822*30*1-ST	按需	装差速锁选配
30	HD469-2406014	Bush	衬套	1	装差速锁选配
31	HD469-2406013	Plunger	活塞杆	1	装差速锁选配
32	HD469-2406015	O-ring	O 型圈 M7.660-60 34*3	1	装差速锁选配
33	HD469-2406017	Gasket	密封衬垫	1	装差速锁选配
34	HD469-2406012	Cylinder cover	气缸盖	1	装差速锁选配
35	Q150B0835	Bolt	六角头螺栓	3	装差速锁选配
36	81.25503.0244	Gearbox switch	压力开关	1	装差速锁选配
37	Q72318T5F	Seal washer	密封垫圈	1	装差速锁选配

驱动桥主减速器总成

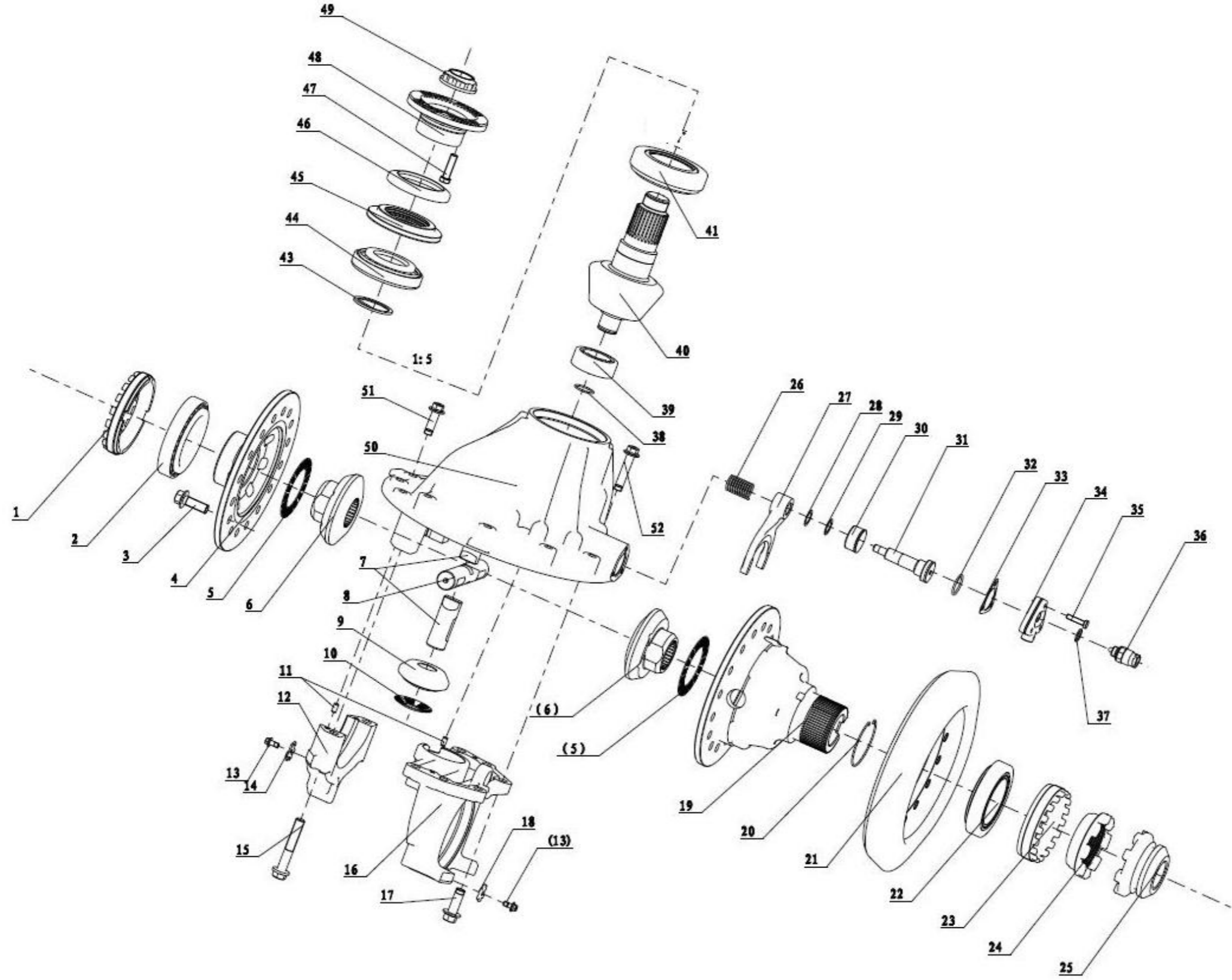


图 1 驱动桥主减速器总成爆炸图

表 3 驱动桥主减速器总成爆炸图对应备件目录(续)

序号 Item	汉德零件号 HanDe part nr.	描述 Description		数量 Qty	备注 Remarks
		English	中文		
38	HD90009320362	Stop ring	止推环	1	
39	HD90009320432	Roller bearing	圆柱滚子轴承 NJ307X2/YA	1	速比<5.286
39	HD90009320480	Roller bearing	圆柱滚子轴承 NJ307/YA	1	速比≥5.286
40	HD90009321355	Active taper gear	主动锥齿轮	1	用于 I=4.875
40	HD90009321075	Active taper gear	主动锥齿轮	1	用于 I=3.364
40	HD90009322418	Active taper gear	主动锥齿轮	1	用于 I=4.625
40	HD90009322435	Active taper gear	主动锥齿轮	1	用于 I=4.111
40	HD90009322422	Active taper gear	主动锥齿轮	1	用于 I=5.286
41	HD90009320431	Row-steep roller bearing	圆锥滚子轴承 31314X3	1	
43	81.90770.0119	Shim	调整垫片	1	选用
	HD90009322439		波形套	1	选用
	HD90009322268		调整垫片	1	选用
44	31312	Row-steep roller bearing	圆锥滚子轴承	1	
45	DZ9112320920	Axle seal ring	油封	1	
	HD90009322855		油封座	1	
46	DZ90009320367	Dirt guard	防尘罩	1	
47	Q151C1245TF3	Gearbox switch	六角头螺栓 细牙	4	
48	HD90009328208	Flange plate	凸缘		
49	DZ90009320175	Nut	凸缘螺母	1	
50	HD90009320391	Final drive case	主减速器壳	1	
51	Q1811445TF2	Hex bolt	六角法兰面承面带齿螺栓-细牙	4	
52	Q1811470TF2	Hex bolt	六角法兰面承面带齿螺栓-细牙	8	

驱动桥桥壳总成

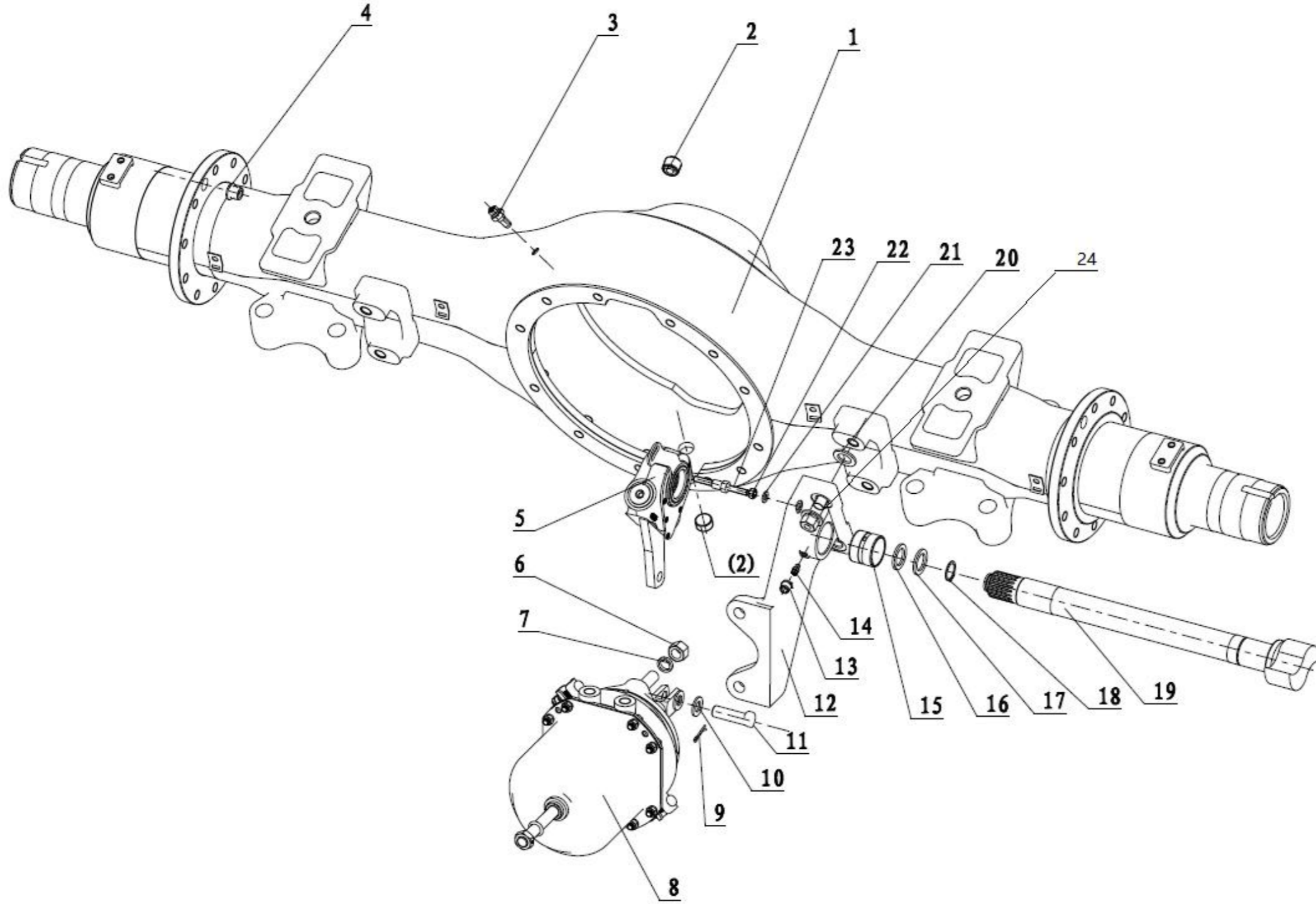


图2 驱动桥壳总成爆炸图

表 4 驱动桥桥壳总成爆炸图对应备件目录

序号 Item	汉德零件号 HanDe part nr.	描述 Description		数量 Qty	备注 Remarks
		English	中文		
1	HD90009331775	Axle housing	桥壳总成	1	
2	81.90310.0179	Plug	螺纹堵塞	1	
3	81.35306.0034	Air vent assy	直通接头	1	
4	2110-3502095-A	Protective plug	保护塞	2	用于带 ABS 的桥总成
	81.96002.0368	Protective plug	堵塞	2	用于不带 ABS 的桥总成
5	HD90009341105	Automatic ga adjusting	自动间隙调整臂	2	
	DZ9112340177	ga adjusting	手动间隙调整臂	2	
6	Q341B16F6	Hex nut	1 型六角螺母	4	
7	Q40516F6	Washer	重型弹簧垫圈	4	
8	HD90009360059	Chamber	制动气室	2	
9	Q5004025	Cotter pin	开口销	2	
10	Q40114	Flat washer	平垫圈	2	
11	190003903661	Pin shaft	销轴	2	
12	DZ90129348001/DZ90129348000	Chamber bracket (R) / (L)	气室支架 (右) / (左)	1/1	
13	199000520096	Dust cover	保护罩	2	
14	06.38070.0102	Grease nipple	滑脂嘴 AM8*1	2	
15	188000340017	Bushing	衬套	2	
16	HD90129348285	washer	垫圈	2	
17	HD90129340448	Adjusting washer	调整垫圈	2	
18	Q43125	Circlip for axle	轴用弹性挡圈	2	
19	DZ9112340190/DZ9112340189	Brake camshaft (R) / (L)	制动凸轮轴 (右) / (左)	1/1	

20	DZ9112340330	Adjusting washer	调整垫片	4	
21	Q40108	Flat washer	平垫圈	4	
22	Q340B08	Hex. nut	1 型六角螺母	6	
23	DZ9112340169	Double end stud	双头螺栓	2	
24	Q1811645TF2	Hex. flange bolt	六角法兰面承面带齿螺栓-细牙	4	

驱动桥非轴承单元轮边总成

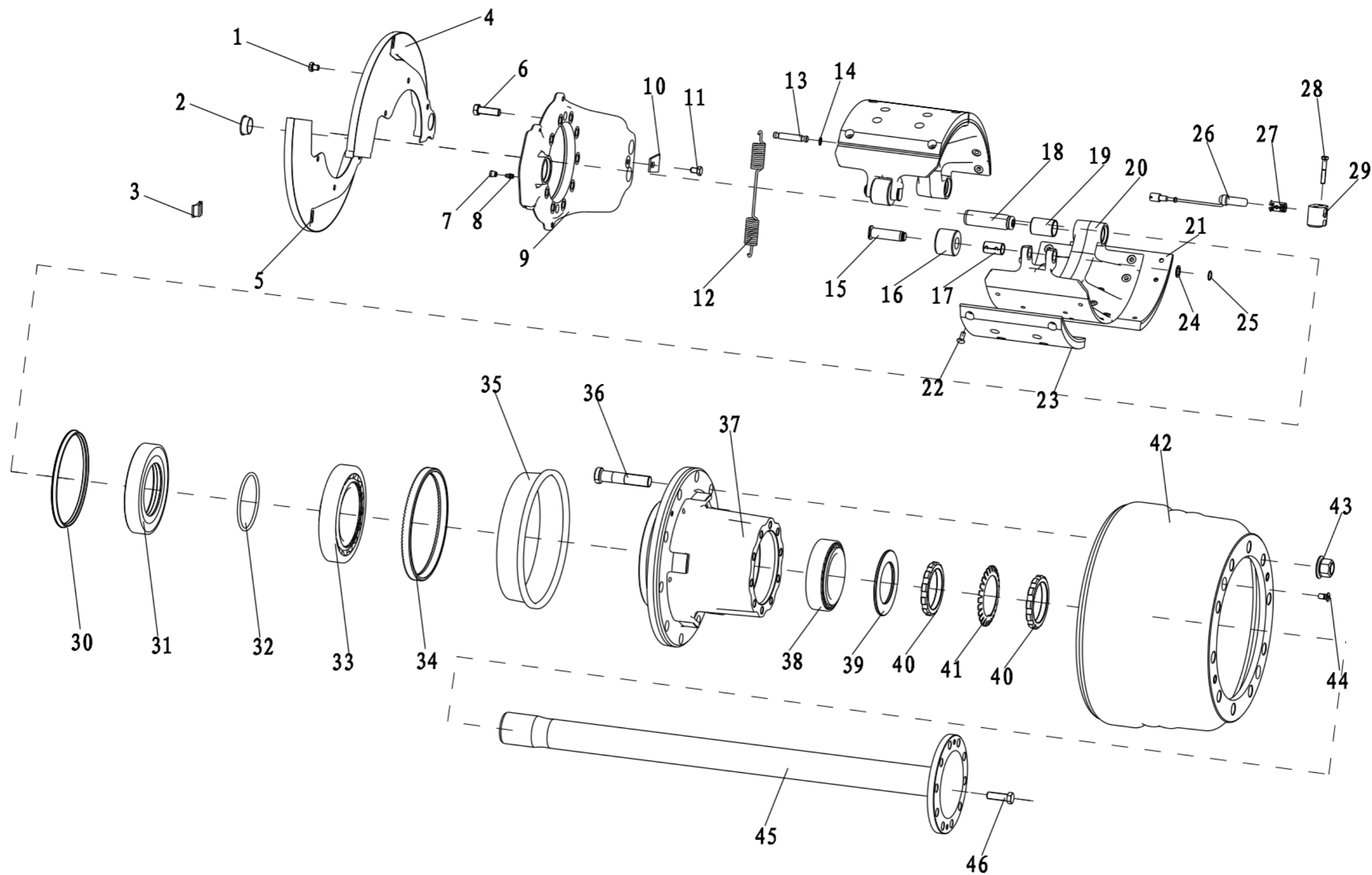


图3 驱动桥轴承单元轮边总成爆炸图

表 5 驱动桥轴承单元轮边总成爆炸图对应备件目录

序号 Item	汉德零件号 HanDe part nr.	描述 Description		数量 Qty	备注 Remarks
		English	中文		
1	Q150B1012	Bolt	六角头螺栓	12	
2	81.96002.0098	Packing hulk head	密封堵	4	
3	81.96002.0075	Packing hulk head	密封堵	4	
4	HD90129340497	Dirt guard (right)	防尘罩(右)	1	
5	HD90129340498	Dirt guard (left)	防尘罩(左)	1	
6	Q151B1445TF2	Bolt	六角头螺栓-细牙	20	
7	/	/	/	/	
8	06.38070.0102	Grease nipple	滑脂嘴 AM8*1	2	
9	DZ9112340097	Brake floor (right)	制动底板(右)	1	
9	DZ9112340143	Brake floor (left)	制动底板(左)	1	
10	81.90801.0225	Cover sheet	护板	2	
11	Q184A1018TF2	Hex bolt	六角法兰面螺栓	2	
12	DZ95009440015	Return spring	回位弹簧	4	
13	DZ95009440010	Return spring pin	回位弹簧销	4	
14	Q43112F3	Circlip for axle	轴用弹性挡圈	8	
15	81.50211.0030	Pin	销	4	
16	81.50213.0013	Roller	滚轮	4	
17	81.93021.0220	Bush	衬套	4	
18	81.50212.0032	Pin	制动蹄销	4	
19	DZ95009440001	Bush	衬套	4	
20	HD90129340421	Brake shoe	制动蹄总成(不带摩擦片)	4	
21	HD90129340239	Upon friction plate	制动摩擦片(上)	1	

驱动桥轴承单元轮边总成

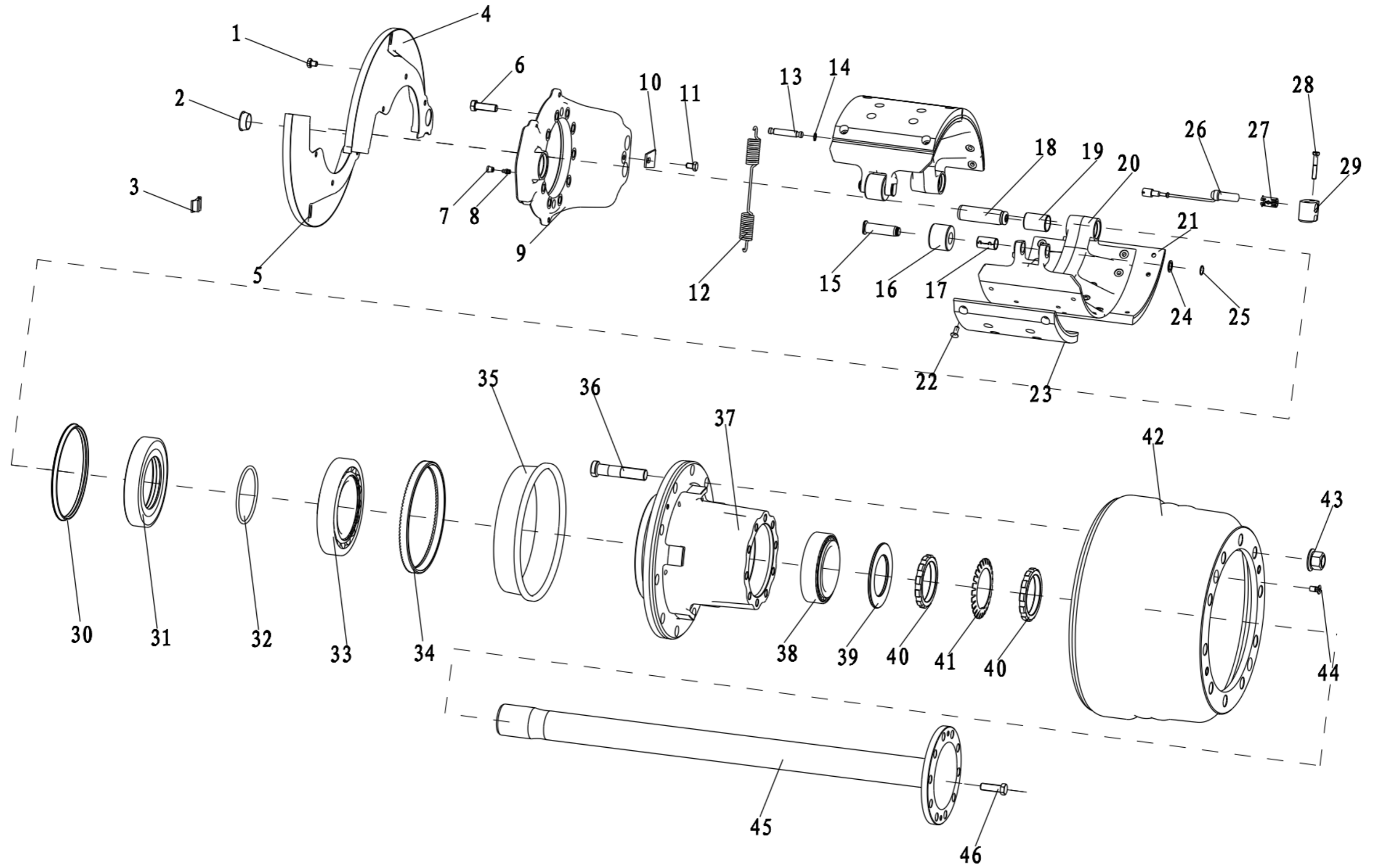


图3 驱动桥轴承单元轮边总成爆炸图

表 6 驱动桥轴承单元轮边总成爆炸图对应备件目录(续)

序号 Item	汉德零件号 HanDe part nr.	描述 Description		数量 Qty	备注 Remarks
		English	中文		
22	81.92201.0109	Hollowness clincher	空心铆钉	72	
23	HD90129340419	Lower friction plate	制动摩擦片(下)	1	
24	06.15113.2615	Washer	垫圈 DIN988-S17*24	4	
25	Q43117	Circlip for axle	轴用弹性挡圈	4	
26	HD90129580019	Feeler search	传感器	2	
27	DZ9100580215	Bush of Feeler search	传感器衬套	2	
28	Q150B0835	Bolt	六角头螺栓	4	
29	HD90009330053	Bracket for ABS	ABS 支架	2	
30	HD90009340286	Grease packing	轮毂油封(右)	1	
30	HD90009340285	Grease packing	轮毂油封(左)	1	
31	HD90129341082	Space ring	隔圈	2	
32	HD90009340297	Packing ring	密封圈	2	
33	30216	Row-steep roller bearing	圆锥滚子轴承	2	
34	HD90009340849	Gear ring	ABS 齿圈	2	
35	/	/	/	/	
36	H150A2294AZF3	Wheel bolt	车轮螺栓	20	
37	HD90009342205	Wheel hub	轮毂	2	
38	HD90129340816	Row-steep roller bearing	圆锥滚子轴承	2	
39	HD90009340851	Thrust gasket ring	止推垫环	2	
40	HD90009340853	Nut	锁紧螺母	4	
41	HD90009340852	Thrust washer	止退垫圈	2	
42	hd90129340412	Brake drum	制动鼓	2	

驱动桥轴承单元轮边总成

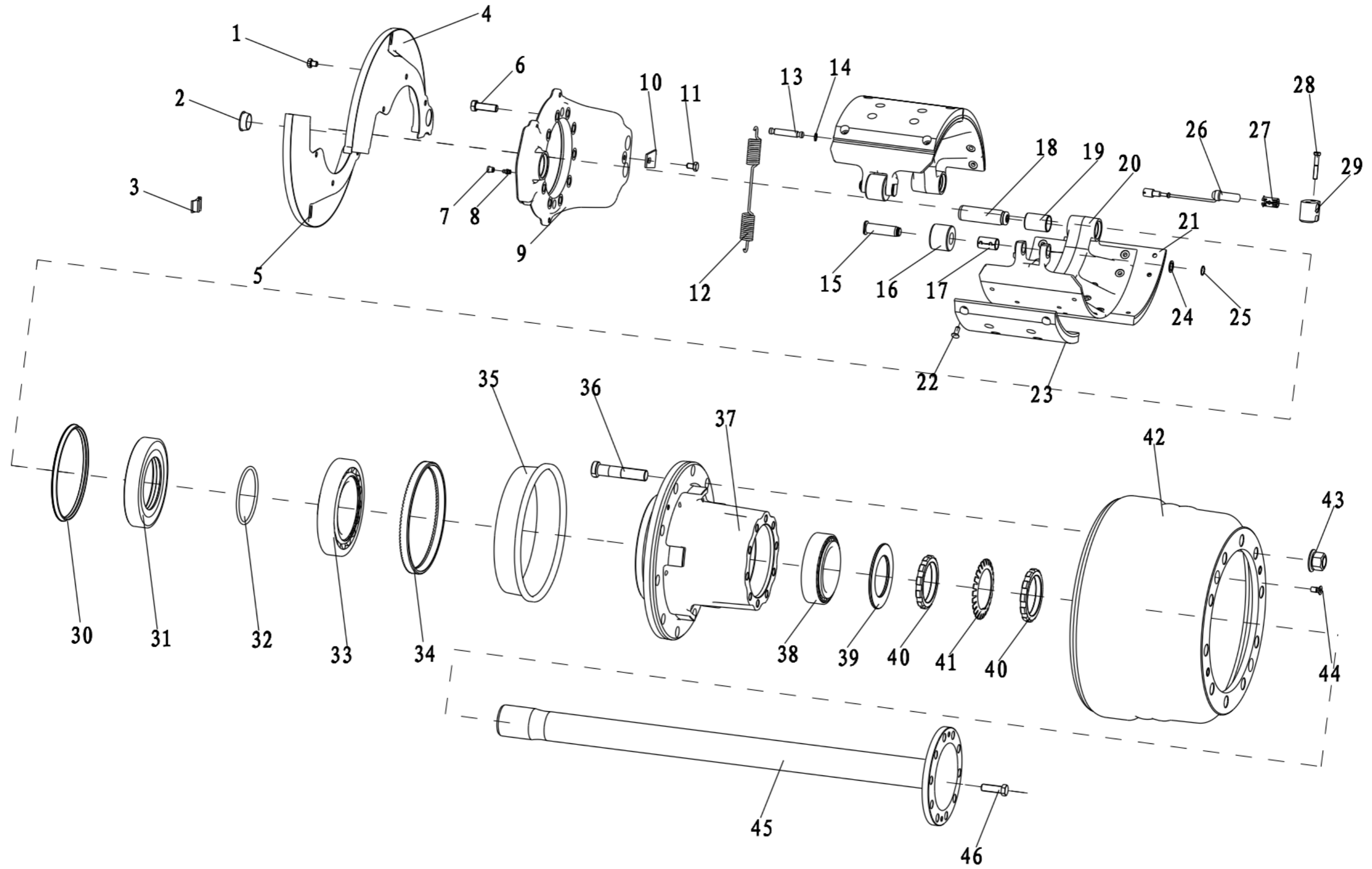


图3 驱动桥轴承单元轮边总成爆炸图

表 7 驱动桥轴承单元轮边总成爆炸图对应备件目录(续)

序号 Item	汉德零件号 HanDe part nr.	描述 Description		数量 Qty	备注 Remarks
		English	中文		
43	/	/	车轮螺母		
44	Q2541020	Slit bolt	十字槽沉头螺钉	4	
45	HD90009341065	Half axis	半轴（左）	1	
45	HD90009341066	Half axis	半轴（右）	1	
46	Q151B1635TF2	Bolt	六角头螺栓-细牙	20	

结构变更 1

结构变更前	结构变更后

更换零件

序号	原零件代号	原零件名称	新零件代号	新零件名称	变更时间	备注

新增零件

序号	零件代号	名称	数量	变更时间	备注

版本记录

序号	版本时间	与上次版本区别
1		

附件：

适用产品清单

序号	客户产品编号	汉德产品编号	安装图号	整桥速比	备注
1	DZ98149390130	HDZ10T431600336	HD90009000978	i=4.111	无 ABS、手调臂、非轴承单元
2	DZ98149390129	HDZ10T431600335	HD90009000978	i=4.625	无 ABS、手调臂、非轴承单元
3	DZ98149390131	HDZ10T431600337	HD90009000978	i=4.625	无 ABS、自调臂、非轴承单元