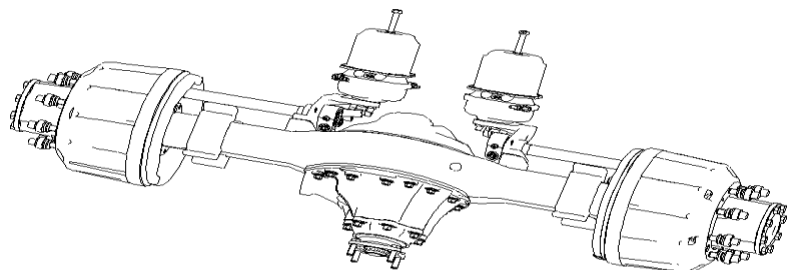


备 件

Spare parts



汉德 HDZ386 驱动桥

HanDeHDZ386t Steering axle

HDZ10T431600033

汉德编号/HanDe No.:见明细(See the product list)

制动器型式/Brake type: 鼓式/Disc brake

版本：2019年05月修订

声明：此版本有效期为1年，到期请与汉德沟通更

新版；期间如有变更以营销中心与贵司对接为准。

编制：

审核：

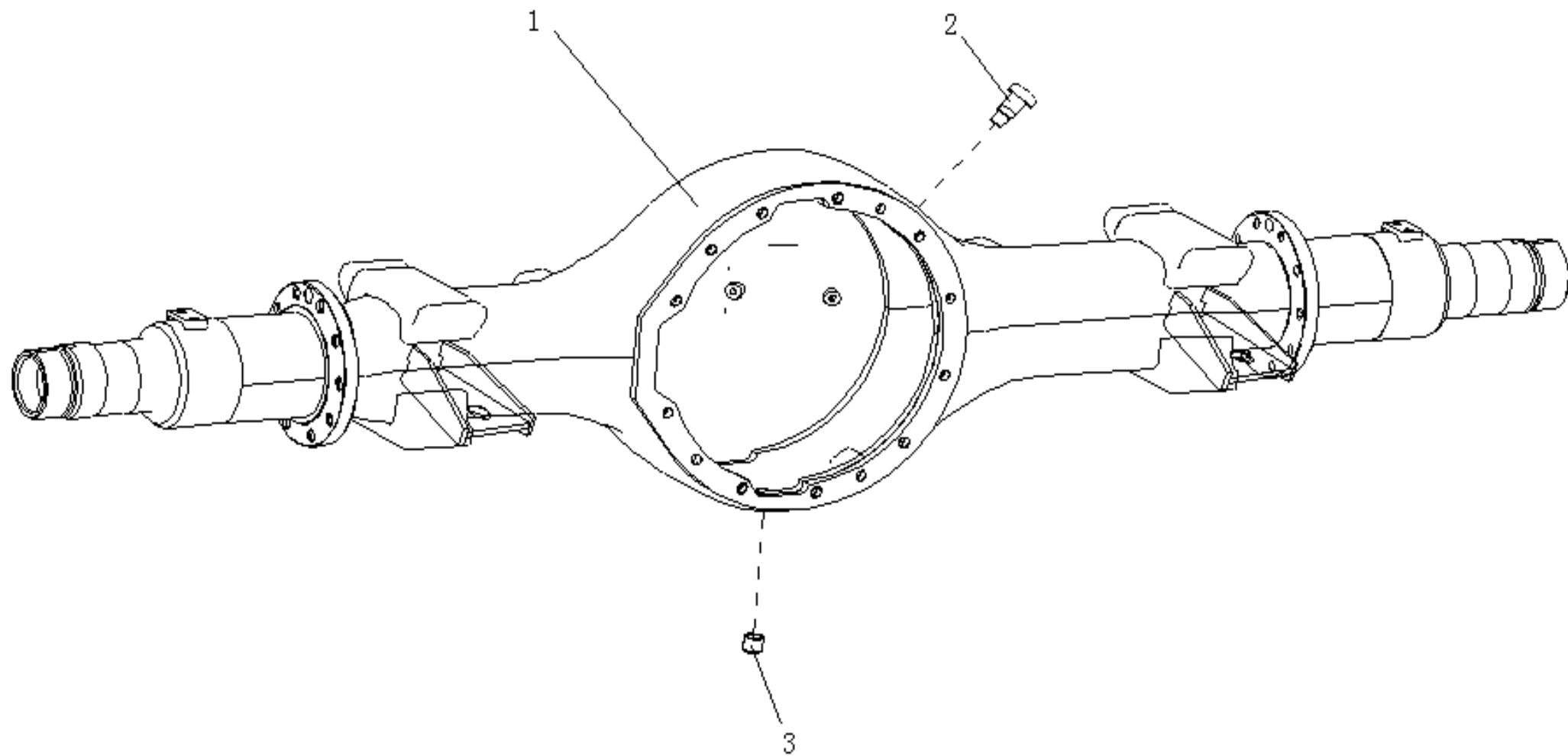
批准：

目 录

Contents

HDZ386（鼓式） 驱动桥备件目录.....	1
更改记录.....	12
版本记录.....	13

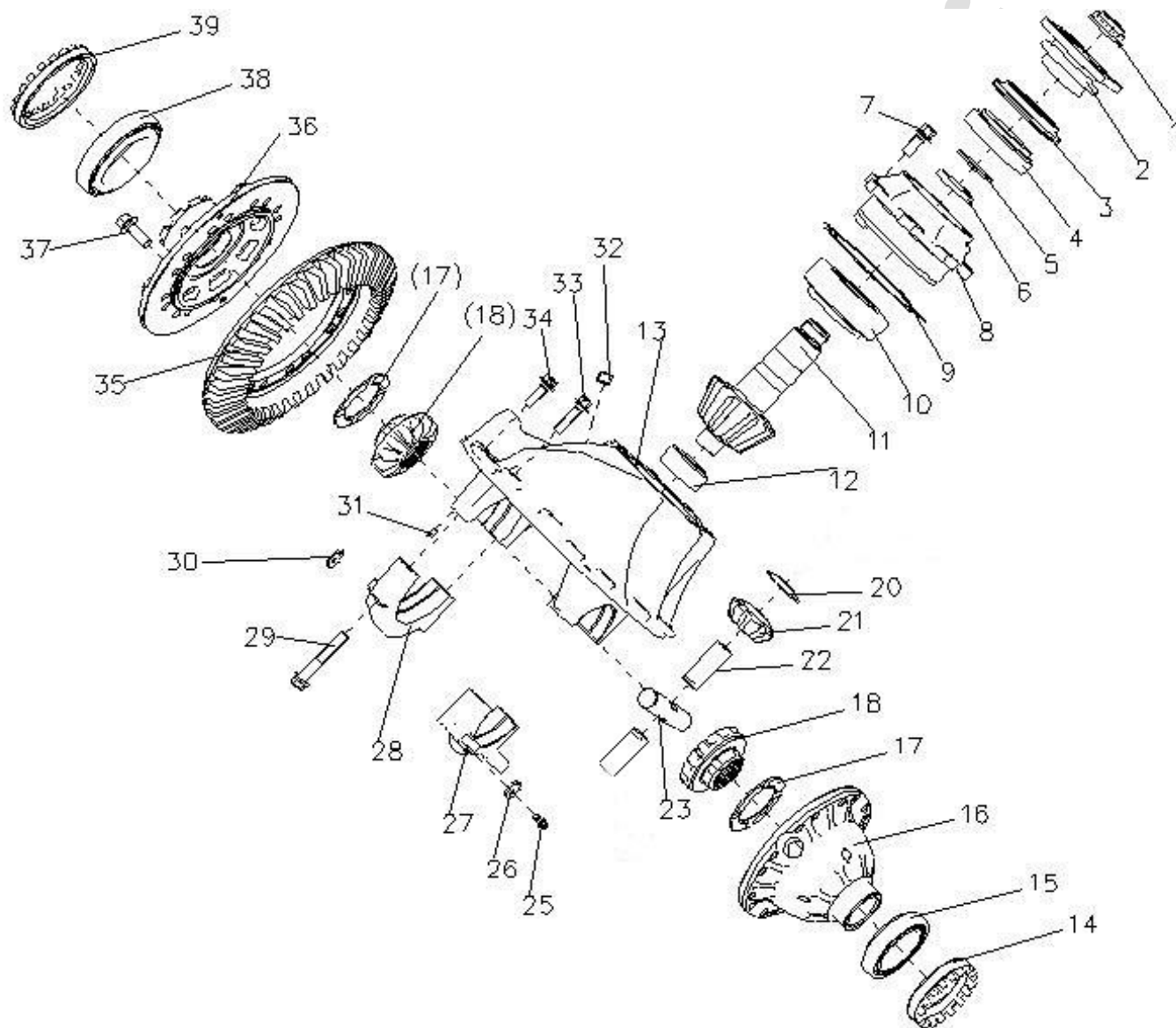
HDZ386 车桥桥壳备件目录



HDZ386 车桥桥壳备件目录

序号	零件代号	名称	数量	英文	备注
1	HD90009330468	桥壳总成	1	Rear axle case assembly	
2	81.35306.0034	通气口总成	1	Vent assembly	
3	81.90301.0025	螺纹堵塞	2	Bolt	

HDZ386 车桥主减备件目录



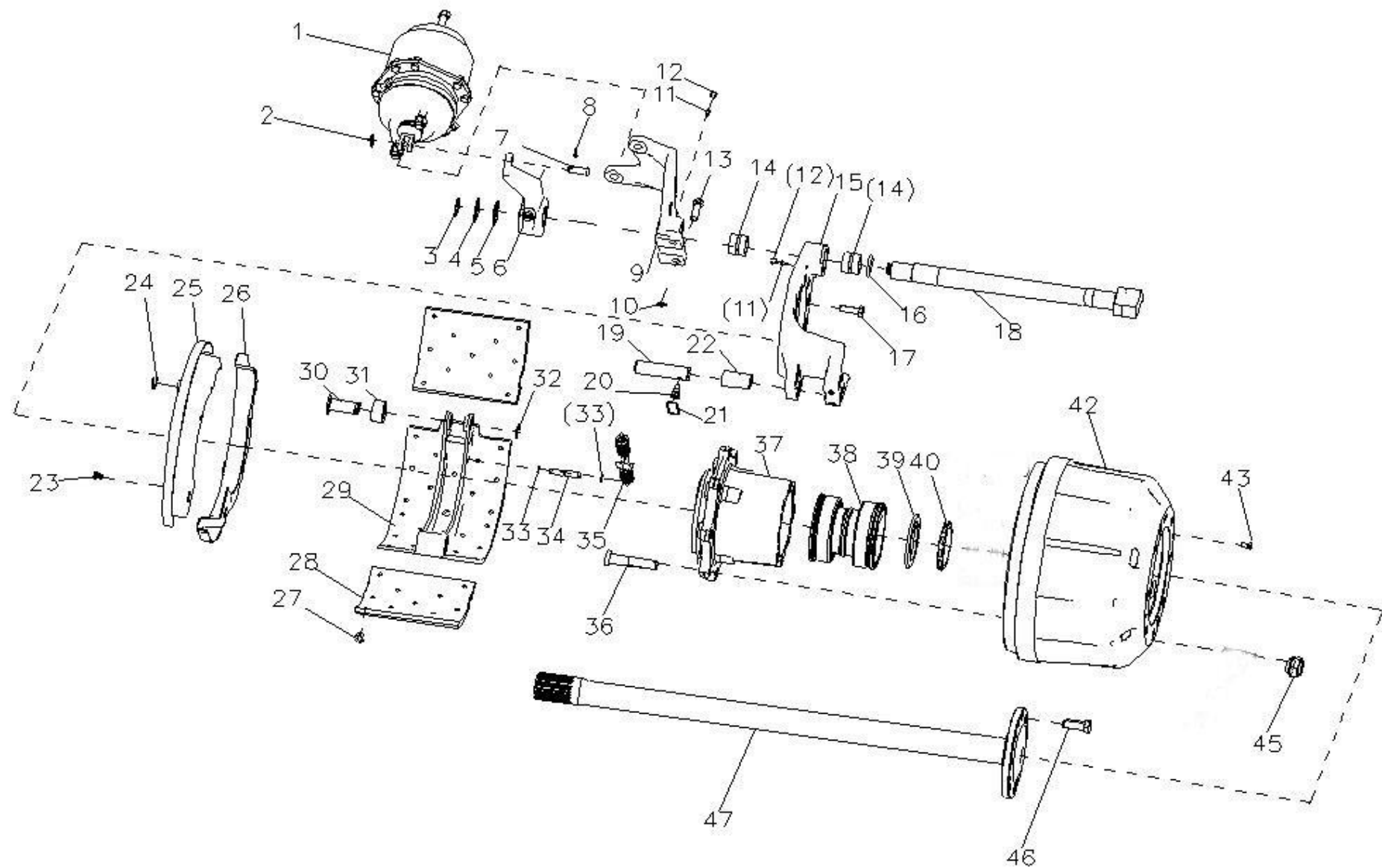
HDZ386 车桥主减备件目录

序号	零件代号	名称	数量	英文	备注
1	DZ90009320175	十二角螺母	1	Flange nut	
2	HD90009328209	凸缘总成	1	Flange assembly	
3	DZ90009320382	油封	1	Grease packing	
4	31312	圆锥滚子轴承	1	Row-steep roller bearing	
5	81.90770.0119	垫圈（厚度 4.26-4.96mm）	按需	Gasket ring	采购请按厚度下订单， 如：81.90770.0119-4.26
6	DZ90009320324	隔环	1	Gasket ring	
7	Q1811640TF2	六角法兰面承面带齿螺栓-细牙	7	Hex bolt	
8	DZ90009320380	轴承座	1	Bearing block	
9	DZ90009320325-0.1mm	调整垫片	按需	Adjusting washer	
	DZ90009320325-0.15mm	调整垫片	按需	Adjusting washer	
	DZ90009320325-0.2mm	调整垫片	按需	Adjusting washer	
	DZ90009320325-0.35mm	调整垫片	按需	Adjusting washer	
	DZ90009320325-0.5mm	调整垫片	按需	Adjusting washer	
	DZ90009320325-1.0mm	调整垫片	按需	Adjusting washer	
	DZ90009320325-1.5mm	调整垫片	按需	Adjusting washer	
10	DZ90009320383	圆锥滚子轴承 32312BX3-KC	1	Row-steep roller bearing	
11/35	HD90009320239	锥齿轮副 (i=4.625)	1	Active bevel gea	
12	DZ90009320371	圆柱滚子轴承 NJ2208X2/C4-KC	1	Cylinder roller connecting	
13/27/28/29/31	DZ90009320311	主减速器壳总成	1	Final drive case	

HDZ386 车桥主减备件目录

序号	零件代号	名称	数量	英文	备注
14	DZ90009320327	调整螺母	1	Adjusting nut	
15	32016	圆锥滚子轴承 GB/T297-1994	1	Row-steep roller bearing	
16	DZ90009320328	差速器壳	1	Differential case	
17	DZ90009320333	半轴齿轮垫片	2	Axle shaft gear washer	
18	DZ90009320332	半轴齿轮	2	Axle shaft gear	
20	DZ90009320331	行星齿轮垫片	4	Planet gear washer	
21	DZ90009320304	行星齿轮	4	Planet gear	
22	HD90009320429	十字轴	2	cross axle	
23	HD90009320430	十字轴	1	cross axle	
25	Q1800816	六角法兰面承面带齿螺栓	2	Hex bolt	
26	HD90009320234	锁止片	1	Stop plate	
29	DZ90009320313	六角法兰面承面带齿螺栓	4	Hex bolt	
30	DZ90149326006	锁止片	1	Stop plate	
31	Q5220816	圆柱销	4	Pin	
32	81.90310.0179	螺纹堵塞	1	Plug	
33	Q1811455TF2	六角法兰面承面带齿螺栓-细牙	4	Hex bolt	
34	Q1811445TF2	六角法兰面承面带齿螺栓-细牙	10	Hex bolt	
36	HD90009320003	差速器壳	1	Differential case	
37	Q1811645TF2	六角法兰面承面带齿螺栓-细牙	16	Hex bolt	
38	32021	圆锥滚子轴承	1	Row-steep roller bearing	
39	81.35125.0023	调整螺母	1	Adjusting nut	

HDZ386 车桥鼓式轮边备件目录



HDZ386 车桥鼓式轮边备件目录

序号	零件代号	名称	数量	英文	备注
1	DZ90129360015	膜片弹簧制动气室(24/24)	2	Spring brake air-chamber	
2	Q40114	平垫圈	2	Plain washer	
3	190003933300	轴用弹性挡圈	2	Circlip for axle	
4	108000320028-0.1mm	调整垫圈	按需	Adjuster shim	
	108000320028-0.15mm	调整垫圈	按需	Adjuster shim	
	108000320028-0.4mm	调整垫圈	按需	Adjuster shim	
	108000320028-1.0mm	调整垫圈	按需	Adjuster shim	
5	188000340022	垫圈	2	shim	
6	DZ90129348002	自动间隙调整臂	2	Automatic gap adjusting arm	
7	190003903661	销轴	2	Pin	
8	Q5004022	开口销	2	Cotter pin	
9	DZ90129348000	气室支架 (左)	1	Beacket	
	DZ90129348001	气室支架 (右)	1	Beacket	
10	DZ9112340330-1.0mm	调整垫片	按需	Adjuster shim	
	DZ9112340330-0.7mm	调整垫片	按需	Adjuster shim	
	DZ9112340330-0.5mm	调整垫片	按需	Adjuster shim	
	DZ9112340330-0.4mm	调整垫片	按需	Adjuster shim	
	DZ9112340330-0.3mm	调整垫片	按需	Adjuster shim	
	DZ9112340330-0.15mm	调整垫片	按需	Adjuster shim	
	DZ9112340330-0.10mm	调整垫片	按需	Adjuster shim	
11	06.38070.0102	滑脂嘴 AM8*1	4	Grease nipple	
12	81.96002.0191	防尘罩	4	Dirt guard	
13	Q1811645TF2	六角法兰面承面带齿螺栓-细牙	4	Bolt	
14	188000340017	衬套	4	Bush	

HDZ386 车桥鼓式轮边备件目录

序号	零件代号	名称	数量	英文	备注
15	DZ9112340143	制动底板 (左)	1	Brake floor (left)	
	DZ9112340097	制动底板 (右)	1	Brake floor (right)	
16	188000340023	O 形密封圈	2	O style packing ring	
17	Q151B1445TF2	六角头螺栓-细牙	20	Bolt	
18	DZ9112340189	制动凸轮轴(左)	1	Brake camshaft assembly (left)	
	DZ9112340190	制动凸轮轴(右)	1	Brake camshaft assembly (right)	
19	81.50212.0032	制动蹄销	4	Pin	
20	DZ9100440520	固定螺钉	4	Beacket	
21	Q50512200	钢丝锁线	2	Steel wir lock	
22	DZ9100440505	衬套	4	Bush	
23	Q150B0812	六角头螺栓	12	Bolt	
24	188000340037	密封塞	8	Packing ring	
25	HD90129340423	防尘罩	2	Hex bolt	
26	HD90129340424	防尘罩	2	Packing ring	
27	81.92201.0109	铆钉	88	Clinch	
28	HD90129340239	制动摩擦片(上)	4	Friction plate	
	HD90129340240	制动摩擦片(下)	4	Friction plate	
29	HD90129340030	制动蹄总成	4	Brake shoe assembly	
30	DZ90009348014	滚轮轴	4	Roller axle	
31	81.50213.6006	滚轮	4	Roller	
32	DZ9100440504	卡环	4	Snap ring	
33	Q43112F3	轴用弹簧挡圈	8	Circlip for axle	
34	DZ95009440010	回位弹簧销	4	Return spring pin	
35	DZ95009440015	回位弹簧	2	Return spring	
36	H150A2299AZF3Y01	车轮螺栓	16	Wheel bolt	

HDZ386 车桥鼓式轮边备件目录

序号	零件代号	名称	数量	英文	备注
37/38	FHD9000934023401	轮毂分总成	2	Wheel hub	选用
39	DZ90009340062	压力垫片	2	Thrust gasket ring	
40	HD90009340233	开槽螺母	2	Slotted nut	
42	HD90129340412	制动鼓	2	Brake drum	
43	Q2541020	十字槽沉头螺钉	4	Slit bolt	
45	Q30020F3	车轮螺母	16	Internal nut	
46	Q151B1845TF2	六角头螺栓-细牙	16	Bolt	
47	HD90009340259	半轴	1	Half axis	
	HD90009340260	半轴	1	Half axis	

结构变更 1

结构变更前	结构变更后

更换零件

序号	原零件代号	原零件名称	新零件代号	新零件名称	变更时间	备注

新增零件

序号	零件代号	名称	数量	变更时间	备注

版本记录

序号	版本时间	与上次版本区别
1	2019年05月修订	首次发布